

## 位置調節付クランプレバー

24440.0611



### 製品説明

#### 材質

レバー  
 ・ステンレス鋼 1.4305 ( SUS303相当 )、サンドブラスト

内部部品  
 ・ステンレス鋼 1.4305 ( SUS303相当 )、サンドブラスト

ボール・ノブ  
 ・熱硬化性樹脂(PF31)、黒色

#### 取り扱い

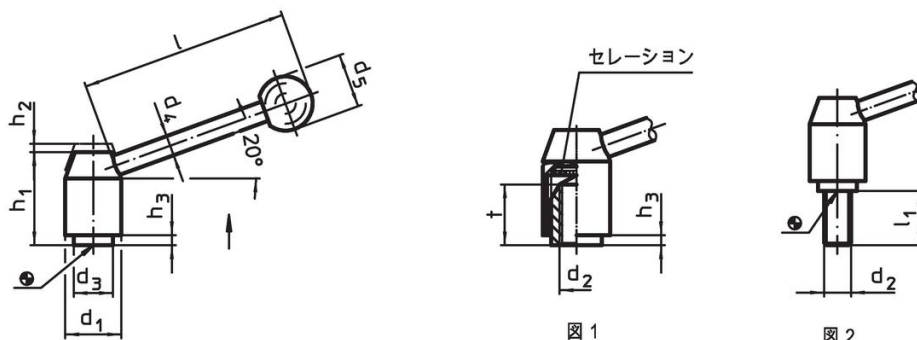
レバーを引き上げるとセレーシヨンの噛み合いが離れ、レバーを任意の位置に廻すことができます。レバーを離せばセレーシヨンが噛み合います。

#### 更なる情報

#### 備考

ネジ部は交換できます。

### 寸法図



### 発注情報

d <sub>1</sub>	d <sub>2</sub>	d <sub>3</sub>	d <sub>4</sub>	d <sub>5</sub>	寸法					l 約	t min.	[g]	製品番号
					h <sub>1</sub>	h <sub>2</sub>	h <sub>3</sub>	[mm]					
メネジ付 - 図 1, ステンレス鋼													
24	M8	16	10	25	40	4,5	2,5	96	14	159	24440.0611		

### 法令(コンプライアンス)

#### RoHS準拠

2011/65/EUと2015/863指令に適合しています

#### SVHC材の含有は無し

0.1%(質量%濃度)以上の高懸念物質(SVHC)は使用していません-2024年6月27日SVHCリスト対象.

#### プロポジション65の物質は含有していません

プロポジション65の指定物質は含まれていません  
<https://www.P65Warnings.ca.gov/>

#### 紛争物質は使用していません

本製品は、コンゴ民主共和国や隣国地域から産出されるチタン、錫、金、タングステンなどのいかなる「紛争鉱物」に由来する物質を使っていません。