

位置調節付クランプレバー

24440.0401



製品説明

材質

レバー
・ スティール、黒染

内部部品

・ スティール、黒染、強度クラス 5.8

ボール・ノブ

・ 熱硬化性樹脂(PF31)、黒色

取り扱い

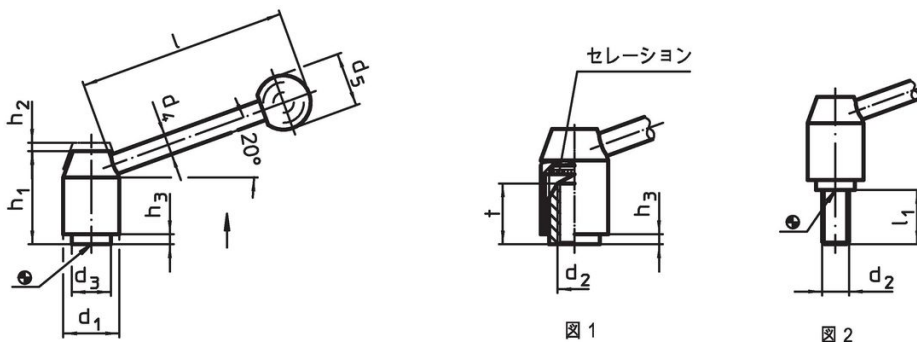
レバーを引き上げるとセレーシヨンの噛み合いが離れ、レバーを任意の位置に廻すことができます。レバーを離せばセレーシヨンが噛み合います。

更なる情報

備考

ネジ部は交換できます。

寸法図



発注情報

寸法											製品番号
d ₁	d ₂	d ₃	d ₄	d ₅	h ₁	h ₂	h ₃	l 約	t min.	[g]	
メネジ付 - 図 1, 鋼											
33	M12	23	12	32	55	5,5	6	124	23	365	24440.0401

法令(コンプライアンス)

RoHS準拠

鉛を含有 - 6a/ 6b/ 6cの除外規定に適合

0.1%以上の高懸念物質(SVHC)を使用しています

鉛を含有します-2024年6月27日SVHC [REACH]リスト対象

プロポジション65リストの物質を使用しています



鉛に晒されることは、発がん性や生殖障害を引き起こす原因になります。

<https://www.P65Warnings.ca.gov/>

紛争物質は使用していません

本製品は、コンゴ民主共和国や隣国地域から産出されるチタン、錫、金、タングステンなどのいかなる「紛争鉱物」に由来する物質を使っていません。