

位置調節付クランプレバー

24440.0326



製品説明

材質

レバー

- ・ スティール、黒染

内部部品

- ・ スティール、黒染、強度クラス 5.8

ねじ

- ・ スティール、黒染、強度クラス 5.8

ボール・ノブ

- ・ 熱硬化性樹脂(PF31)、黒色

取り扱い

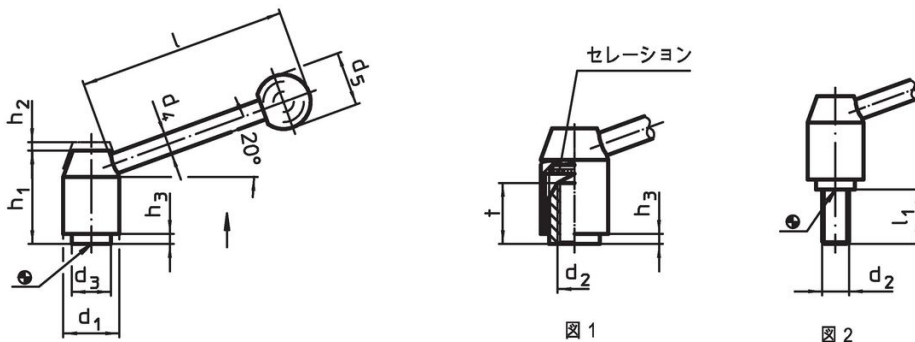
レバーを引き上げるとセレーシヨンの噛み合いが離れ、レバーを任意の位置に廻すことができます。レバーを離せばセレーシヨンが噛み合います。

更なる情報

備考

ネジ部は交換できます。

寸法図



発注情報

| d ₁ | d ₂ | l ₁ | d ₃ | d ₄ | 寸法 d ₅ [mm] | h ₁ | h ₂ | h ₃ | l 約 | 重量 [g] | 製品番号 |
|----------------|----------------|----------------|----------------|----------------|------------------------------|----------------|----------------|----------------|--------|-----------|------------|
| 28 | M12 | 40 | 19 | 12 | 30 | 48,5 | 4,5 | 4,5 | 110 | 298 | 24440.0326 |

法令(コンプライアンス)

RoHS準拠

鉛を含有- 6a/ 6b/ 6cの除外規定に適合

0.1%以上の高懸念物質(SVHC)を使用しています

鉛を含有します-2024年1月23日SVHC [REACH]リスト対象

プロポジション65リストの物質を使用しています



鉛に晒されることは、発がん性や生殖障害を引き起こす原因になります。

<https://www.P65Warnings.ca.gov/>

紛争物質は使用していません

本製品は、コンゴ民主共和国や隣国地域から産出されるチタン、錫、金、タングステンなどのいかなる「紛争鉱物」に由来する物質を使っていません。