

## 位置調節付クランプレバー

24440.0320



### 製品説明

#### 材質

レバー  
・ スティール、黒染

#### 内部部品

・ スティール、黒染、強度クラス 5.8

#### ねじ

・ スティール、黒染、強度クラス 5.8

#### ボール・ノブ

・ 熱硬化性樹脂(PF31)、黒色

#### 取り扱い

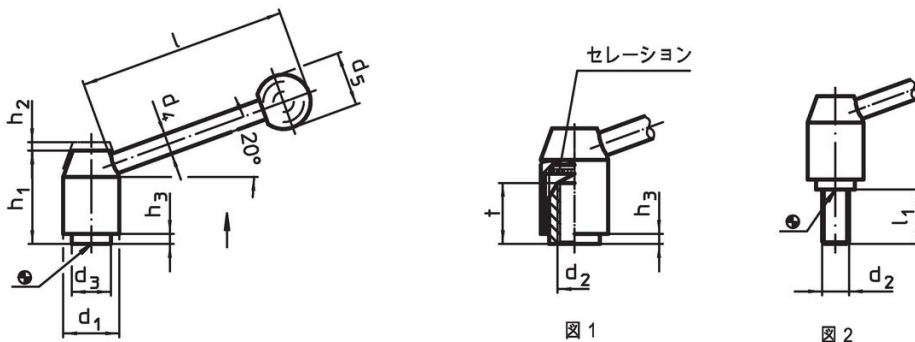
レバーを引き上げるとセレーシヨンの噛み合いが離れ、レバーを任意の位置に廻すことができます。レバーを離せばセレーシヨンが噛み合います。

#### 更なる情報

#### 備考

ネジ部は交換できます。

### 寸法図



### 発注情報

| d <sub>1</sub> | d <sub>2</sub> | l <sub>1</sub> | d <sub>3</sub> | d <sub>4</sub> | 寸法<br>d <sub>5</sub><br>[mm] | h <sub>1</sub> | h <sub>2</sub> | h <sub>3</sub> | l   | 重量<br>[g] | 製品番号       |
|----------------|----------------|----------------|----------------|----------------|------------------------------|----------------|----------------|----------------|-----|-----------|------------|
| 28             | M12            | 20             | 19             | 12             | 30                           | 48,5           | 4,5            | 4,5            | 110 | 282       | 24440.0320 |

### 法令(コンプライアンス)

#### RoHS準拠

鉛を含有- 6a/ 6b/ 6cの除外規定に適合

#### 0.1%以上の高懸念物質(SVHC)を使用しています

鉛を含有します-2024年6月27日SVHC [REACH]リスト対象

#### プロポジション65リストの物質を使用しています



鉛に晒されることは、発がん性や生殖障害を引き起こす原因になります。

<https://www.P65Warnings.ca.gov/>

#### 紛争物質は使用していません

本製品は、コンゴ民主共和国や隣国地域から産出されるチタン、錫、金、タングステンなどのいかなる「紛争鉱物」に由来する物質を使っていません。