

## 位置調節付クランプレバー

24440.0132



### 製品説明

#### 材質

レバー

- ・ スチール、黒染

内部部品

- ・ スチール、黒染、強度クラス 5.8

ねじ

- ・ スチール、黒染、強度クラス 5.8

ボール・ノブ

- ・ 熱硬化性樹脂(PF31)、黒色

#### 取り扱い

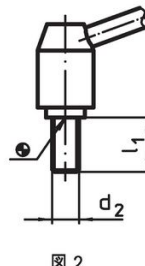
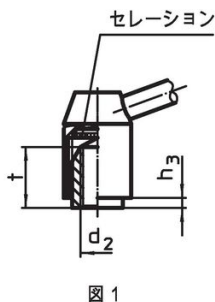
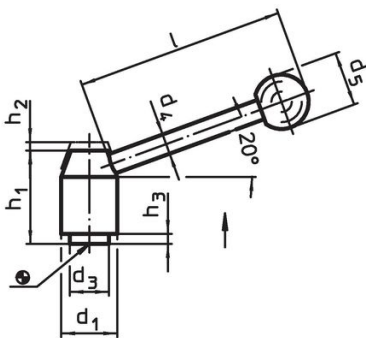
レバーを引き上げるとセレーシヨンの噛み合いが離れ、レバーを任意の位置に廻すことができます。レバーを離せばセレーシヨンが噛み合います。

#### 更なる情報

#### 備考

ネジ部は交換できます。

### 寸法図



### 発注情報

d <sub>1</sub>	d <sub>2</sub>	l <sub>1</sub>	d <sub>3</sub>	寸法		h <sub>1</sub>	h <sub>2</sub>	h <sub>3</sub>	l	l	約	[g]	製品番号
				d <sub>4</sub>	d <sub>5</sub>								
オネジ付 - 図 2, 鋼													
21	M8	50	13,5	8	20	33,5	4	1	70			109	24440.0132

### 法令(コンプライアンス)

#### RoHS準拠

鉛を含有 - 6a/ 6b/ 6cの除外規定に適合

#### 0.1%以上の高懸念物質(SVHC)を使用しています

鉛を含有します-2024年6月27日SVHC [REACH]リスト対象

#### プロポジション65リストの物質を使用しています



鉛に晒されることは、発がん性や生殖障害を引き起こす原因になります。

<https://www.P65Warnings.ca.gov/>

#### 紛争物質は使用していません

本製品は、コンゴ民主共和国や隣国地域から産出されるチタン、錫、金、タングステンなどのいかなる「紛争鉱物」に由来する物質を使っていません。