

## クランプレバー

24430.0038



### 製品説明

#### 材質

レバー

- ・ スティール、黒染

ボール・ノブ

- ・ 熱硬化性樹脂(PF31)、黒色

### 寸法図

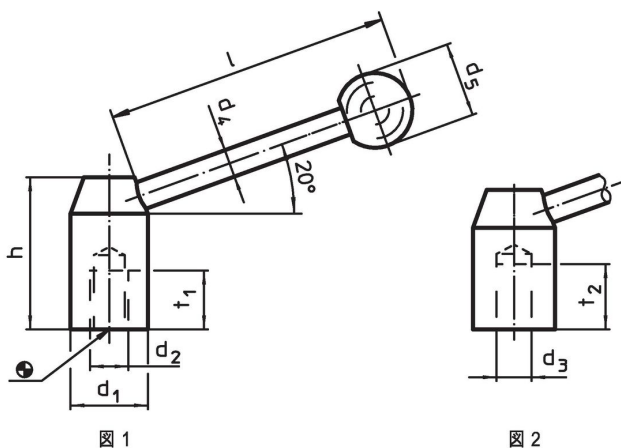



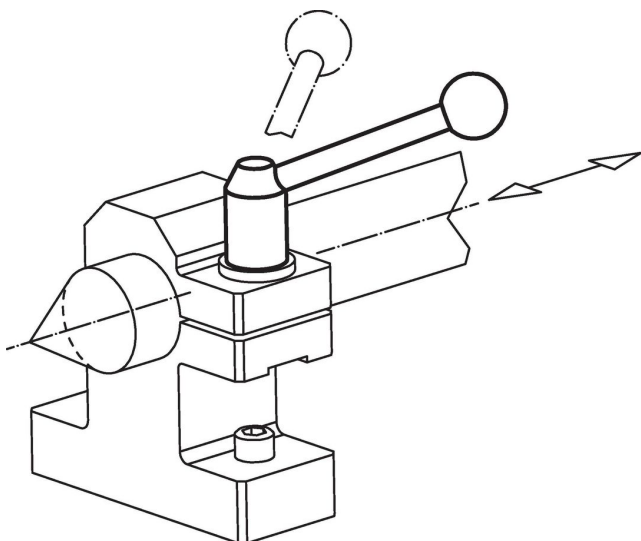
図 1

図 2

### 発注情報

d <sub>1</sub>	d <sub>2</sub>	d <sub>4</sub>	寸法 d <sub>5</sub> [mm]	h	l 約	t <sub>1</sub>	 [g]	製品番号
メネジ付 - 図 1, 鋼								
25	M12	10	25	42	95	18	165	24430.0038

### 応用例



## 法令(コンプライアンス)

### RoHS準拠

鉛を含有- 6a/ 6b/ 6cの除外規定に適合

### 0.1%以上の高懸念物質(SVHC)を使用しています

鉛を含有します-2024年6月27日SVHC [REACH]リスト対象

### プロポジション65リストの物質を使用しています



鉛に晒されることは、発がん性や生殖障害を引き起こす原因になります。

<https://www.P65Warnings.ca.gov/>

### 紛争物質は使用していません

本製品は、コンゴ民主共和国や隣国地域から産出されるチタン、錫、金、タングステンなどのいかなる「紛争鉱物」に由来する物質を使っていません。