

位置調整付クランピング・レバー・メネジ付、スラストベアリング付、ステンレス鋼製

24420.1210



製品説明

レバー位置を調整できるクランピング・レバー。内部部品はステンレス製。医療機器、化学産業など様々な分野で利用されます。

スラスト・ベアリングの利点：

- 座面の摩擦が低減されることにより、同じサイズのレバーで倍の締付力が得られます。
- 座面が動かないので対象部品に傷つきません。
- ネジ部に大きなプリ・テンションを掛けることができるので緩みにくくなります

材質

レバー

- 亜鉛ダイキャスト、樹脂塗装、梨地オレンジ (RAL2004相当)

ネジ部

- ステンレス鋼

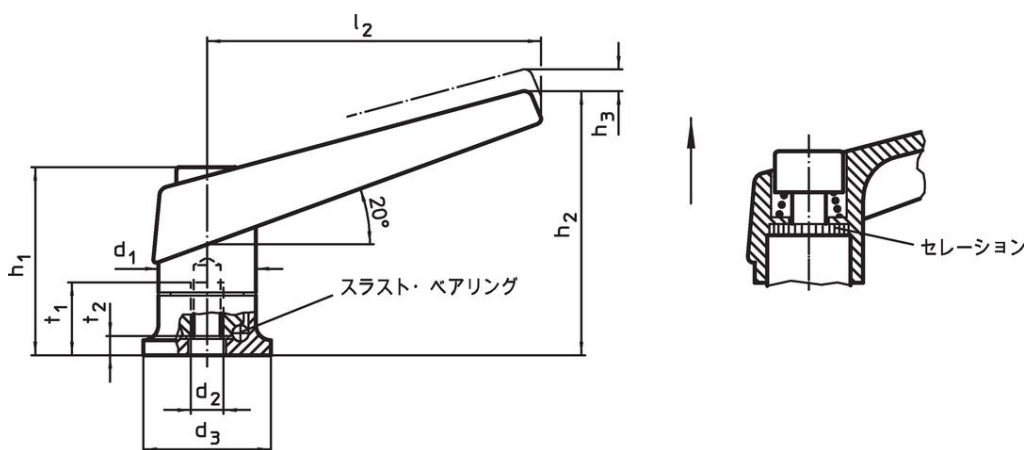
内部部品

- ステンレス鋼

取り扱い

レバーを引き上げるとセレーシヨンの噛み合いが離れ、レバーを任意の位置に廻すことができます。レバーを離せばセレーシヨンが噛み合います。

寸法図



発注情報

d ₁	d ₂	d ₃	h ₁	寸法						[g]	製品番号
				h ₂	h ₃	l ₂	t ₁ min.	t ₂			
オレンジ											
25	M10	30	46,5	66	4	89	18	5,4	204	24420.1210	

応用例

スラスト・ベアリングによるクランプ力の向上
(手で同じ力を加えた場合)



法令(コンプライアンス)

RoHS準拠

鉛を含有 - 6a/ 6b/ 6cの除外規定に適合

0.1%以上の高懸念物質(SVHC)を使用しています

鉛を含有します-2024年1月23日SVHC [REACH]リスト対象

プロポジション65リストの物質を使用しています



鉛に晒されることは、発がん性や生殖障害を引き起こす原因になります。

<https://www.P65Warnings.ca.gov/>

紛争物質は使用していません

本製品は、コンゴ民主共和国や隣国地域から産出されるチタン、錫、金、タングステンなどのいかなる「紛争鉱物」に由来する物質を使っていません。