

位置調整付クランピング・レバー・オネジ付、スラストベアリング付

24420.0152



製品説明

位置調整付クランプレバーは、レバーを決められた向きにする必要がある場合に最適です。スラスト・ベアリングの利点：

- 座面の摩擦が低減されることにより、同じサイズのレバーで倍の締付力が得られます。
- 座面が動かないので対象部品に傷つきません。
- ネジ部に大きなプリ・テンションを掛けることができるので緩みにくくなります

材質

レバー

- 亜鉛ダイキャスト、樹脂塗装、黒
(RAL 9005相当、つや消し)

内部部品

- スチール、窒化処理、黒染

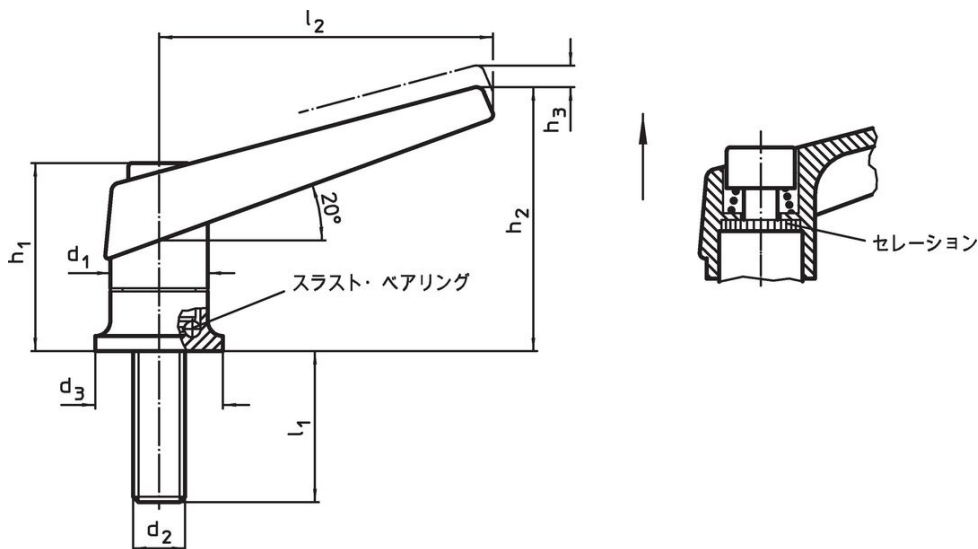
ねじ

- スチール、窒化処理、黒染

取り扱い

レバーを引き上げるとセレーシヨンの噛み合いが離れ、レバーを任意の位置に廻すことができます。レバーを離せばセレーシヨンが噛み合います。

寸法図

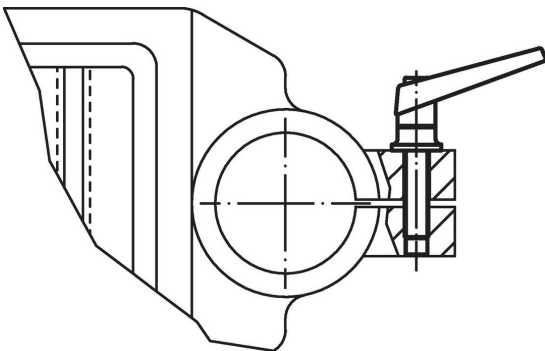
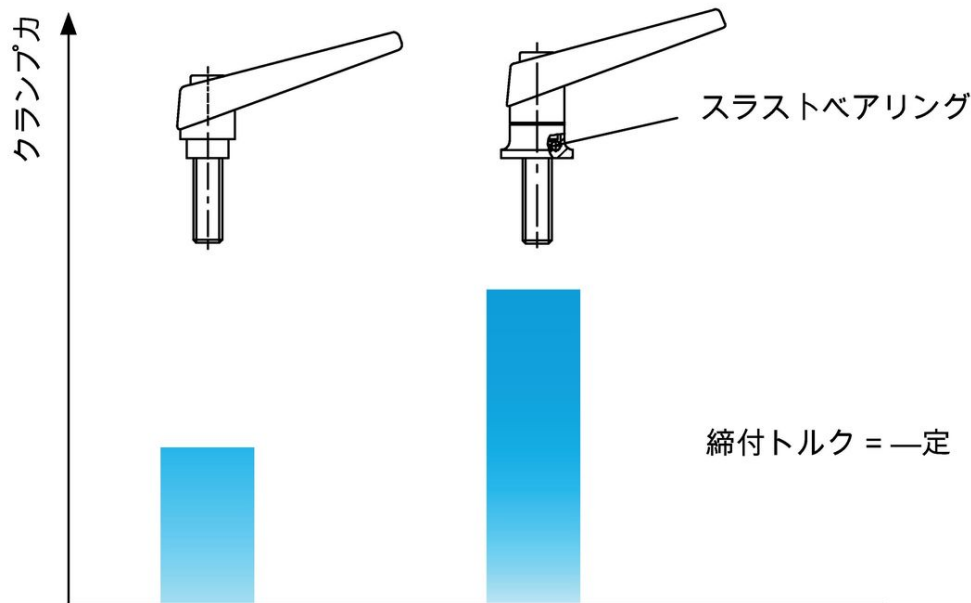


発注情報

d ₁	d ₂	l ₁	d ₃	寸法				l ₂	[g]	製品番号
				h ₁	h ₂	h ₃	[mm]			
黒	22	M8	36	25	39,5	56	3,5	74	154	24420.0152

応用例

スラスト・ベアリングによるクランプ力の向上
(手で同じ力を加えた場合)



法令(コンプライアンス)

RoHS準拠

鉛を含有 - 6a/ 6b/ 6cの除外規定に適合

0.1%以上の高懸念物質(SVHC)を使用しています

鉛を含有します-2024年6月27日SVHC [REACH]リスト対象

プロポジション65リストの物質を使用しています



鉛に晒されることは、発がん性や生殖障害を引き起こす原因になります。

<https://www.P65Warnings.ca.gov/>

紛争物質は使用していません

本製品は、コンゴ民主共和国や隣国地域から産出されるチタン、錫、金、タングステンなどのいかなる「紛争鉱物」に由来する物質を使っていません。