

位置調整付クランピング・レバー・クランプネジ付  
24410.2453



製品説明

位置調整付クランプレバーは、レバーを決められた向きにする必要がある場合に最適です

材質

レバー  
 ・亜鉛ダイキャスト、樹脂塗装、シルバー  
 (RAL 9006相当、つや消し)

内部部品

・スチール、黒染、強度クラス 5.8

ねじ

・スチール、黒染、強度クラス 5.8

取り扱い

レバーを引き上げるとセレーションの噛み合いが離れ、レバーを任意の位置に廻すことができます。レバーを離せばセレーションが噛み合います。

更なる情報

備考

ネジ部は交換出来ません

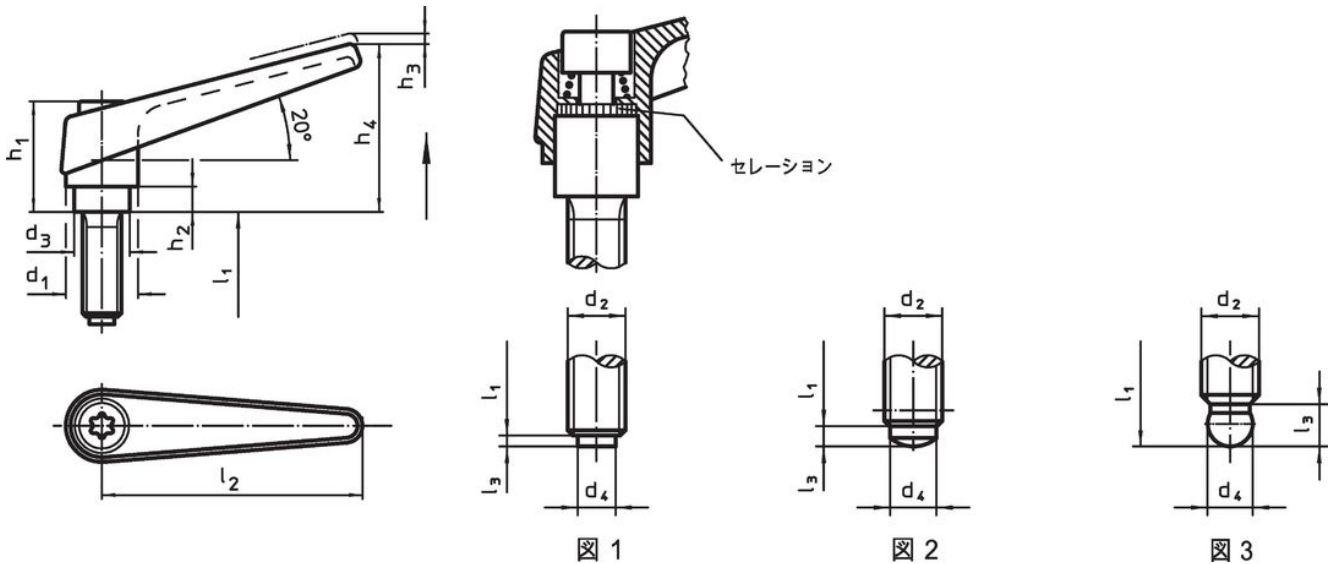
参照先

この先端がボール付タイプ(図3)は、プラスチック製のスラストパッド(EH22570.)と組み合わせることが出来ます。

その他の製品

・スラストパッド, プラスチック

寸法図



発注情報

寸法												[g]	製品番号	
d <sub>1</sub>	d <sub>2</sub>	l <sub>1</sub>	d <sub>3</sub>	d <sub>4</sub>	h <sub>1</sub>	h <sub>2</sub>	h <sub>3</sub>	h <sub>4</sub>	l <sub>2</sub>	l <sub>3</sub>				
スラストピン付き - 図 2, シルバー														
18	M10	25	13,5	8	31	6,5	3	45	62	3,5	132	24410.2453		

## 法令(コンプライアンス)

### RoHS準拠

鉛を含有- 6a/ 6b/ 6cの除外規定に適合

### 0.1%以上の高懸念物質(SVHC)を使用しています

鉛を含有します-2024年6月27日SVHC [REACH]リスト対象

### プロポジション65リストの物質を使用しています



鉛に晒されることは、発がん性や生殖障害を引き起こす原因になります。

<https://www.P65Warnings.ca.gov/>

### 紛争物質は使用していません

本製品は、コンゴ民主共和国や隣国地域から産出されるチタン、錫、金、タングステンなどのいかなる「紛争鉱物」に由来する物質を使っていません。