

位置調整付クランピング・レバー・クランプネジ付

24410.2393



製品説明

位置調整付クランプレバーは、レバーを決められた向きにする必要がある場合に最適です

材質

レバー

- 亜鉛ダイキャスト、樹脂塗装、シルバー (RAL 9006相当、つや消し)

内部部品

- スチール、黒染、強度クラス 5.8

ねじ

- スチール、黒染、強度クラス 5.8

取り扱い

レバーを引き上げるとセレーションの噛み合いが離れ、レバーを任意の位置に廻すことができます。レバーを離せばセレーションが噛み合います。

更なる情報

備考

ネジ部は交換出来ます

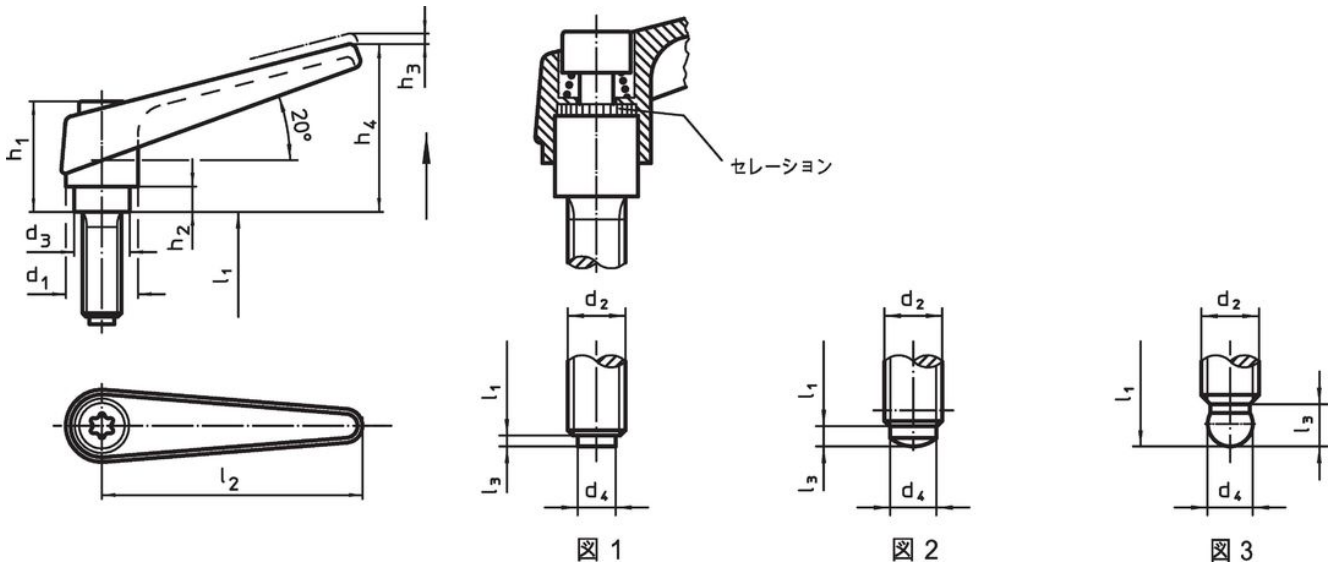
参照先

この先端がボール付タイプ(図3)は、プラスチック製のスラストパッド(EH22570.)と組み合わせることが出来ます。

その他の製品

- スラストパッド, プラスチック

寸法図



発注情報

| d ₁ | d ₂ | l ₁ | d ₃ | d ₄ | 寸法 | | | | | l ₂ | l ₃ | [g] | 製品番号 | |
|----------------------|----------------|----------------|----------------|----------------|----------------|----------------|----------------|----------------|------|----------------|----------------|------------|------|--|
| | | | | | h ₁ | h ₂ | h ₃ | h ₄ | [mm] | | | | | |
| スラストピン付き - 図 2, シルバー | | | | | | | | | | | | | | |
| 18 | M8 | 63 | 13,5 | 6 | 31 | 6,5 | 3 | 45 | 62 | 1,8 | 91 | 24410.2393 | | |

法令(コンプライアンス)

RoHS準拠

鉛を含有- 6a/ 6b/ 6cの除外規定に適合

0.1%以上の高懸念物質(SVHC)を使用しています

鉛を含有します-2024年6月27日SVHC [REACH]リスト対象

プロポジション65リストの物質を使用しています



鉛に晒されることは、発がん性や生殖障害を引き起こす原因になります。

<https://www.P65Warnings.ca.gov/>

紛争物質は使用していません

本製品は、コンゴ民主共和国や隣国地域から産出されるチタン、錫、金、タングステンなどのいかなる「紛争鉱物」に由来する物質を使っていません。