

位置調整付クランピング・レバー・クランプネジ付  
24410.1371



製品説明

位置調整付クランプレバーは、レバーを決められた向きにする必要がある場合に最適です

材質

レバー

- 亜鉛ダイキャスト、樹脂塗装、梨地オレンジ (RAL2004相当)

内部部品

- スチール、黒染、強度クラス 5.8

ねじ

- スチール、黒染、強度クラス 5.8

取り扱い

レバーを引き上げるとセレーションの噛み合いが離れ、レバーを任意の位置に廻すことができます。レバーを離せばセレーションが噛み合います。

更なる情報

備考

ネジ部は交換出来ます

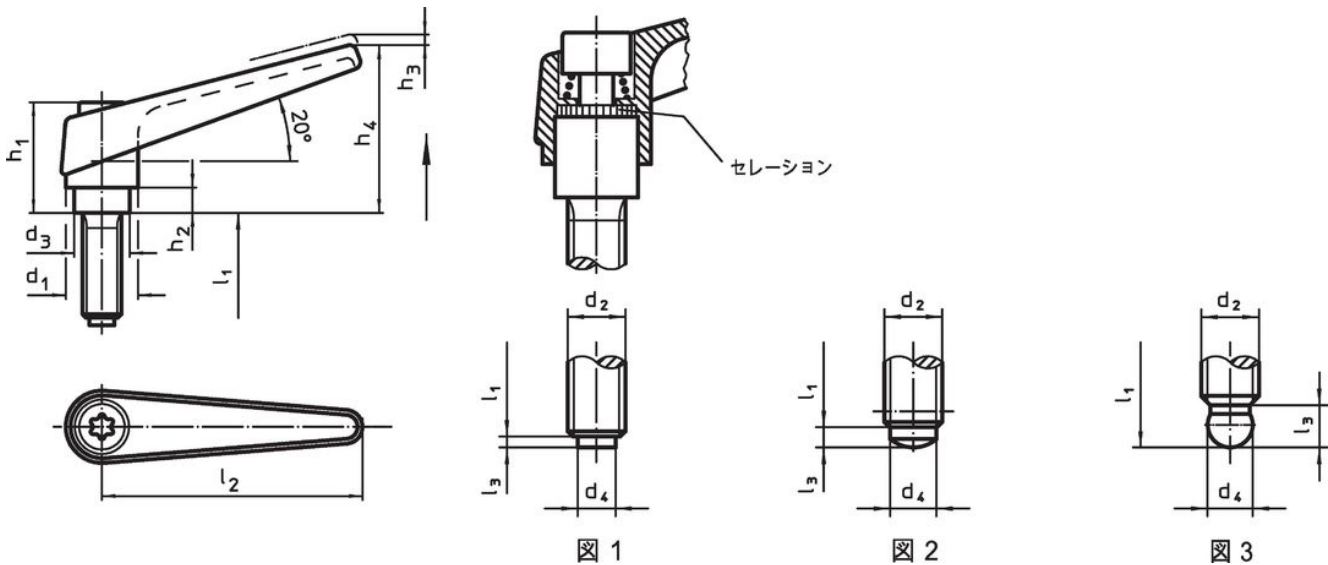
参照先

この先端がボール付タイプ(図3)は、プラスチック製のスラストパッド(EH22570.)と組み合わせることが出来ます。

その他の製品

- スラストパッド, プラスチック

寸法図



発注情報

寸法												製品番号	
$d_1$	$d_2$	$l_1$	$d_3$	$d_4$	$h_1$	$h_2$	$h_3$	$h_4$	$l_2$	$l_3$	[g]		
真鍮製スラストピン - 図1, オレンジ													
18	M8	40	13,5	5	31	6,5	3	45	62	1,3	80	24410.1371	

## 法令(コンプライアンス)

### RoHS準拠

鉛を含有- 6a/ 6b/ 6cの除外規定に適合

### 0.1%以上の高懸念物質(SVHC)を使用しています

鉛を含有します-2024年6月27日SVHC [REACH]リスト対象

### プロポジション65リストの物質を使用しています



鉛に晒されることは、発がん性や生殖障害を引き起こす原因になります。

<https://www.P65Warnings.ca.gov/>

### 紛争物質は使用していません

本製品は、コンゴ民主共和国や隣国地域から産出されるチタン、錫、金、タングステンなどのいかなる「紛争鉱物」に由来する物質を使っていません。