

位置調整付クランピング・レバー・クランプネジ付
24410.1173



製品説明

位置調整付クランプレバーは、レバーを決められた向きにする必要がある場合に最適です

材質

レバー
 ・亜鉛ダイキャスト、樹脂塗装、シルバー
 (RAL 9006相当、つや消し)

内部部品

・スチール、黒染、強度クラス 5.8

ねじ

・スチール、黒染、強度クラス 5.8

取り扱い

レバーを引き上げるとセレーシヨンの噛み合いが離れ、レバーを任意の位置に廻すことができます。レバーを離せばセレーシヨンが噛み合います。

更なる情報

備考

ネジ部は交換出来ます

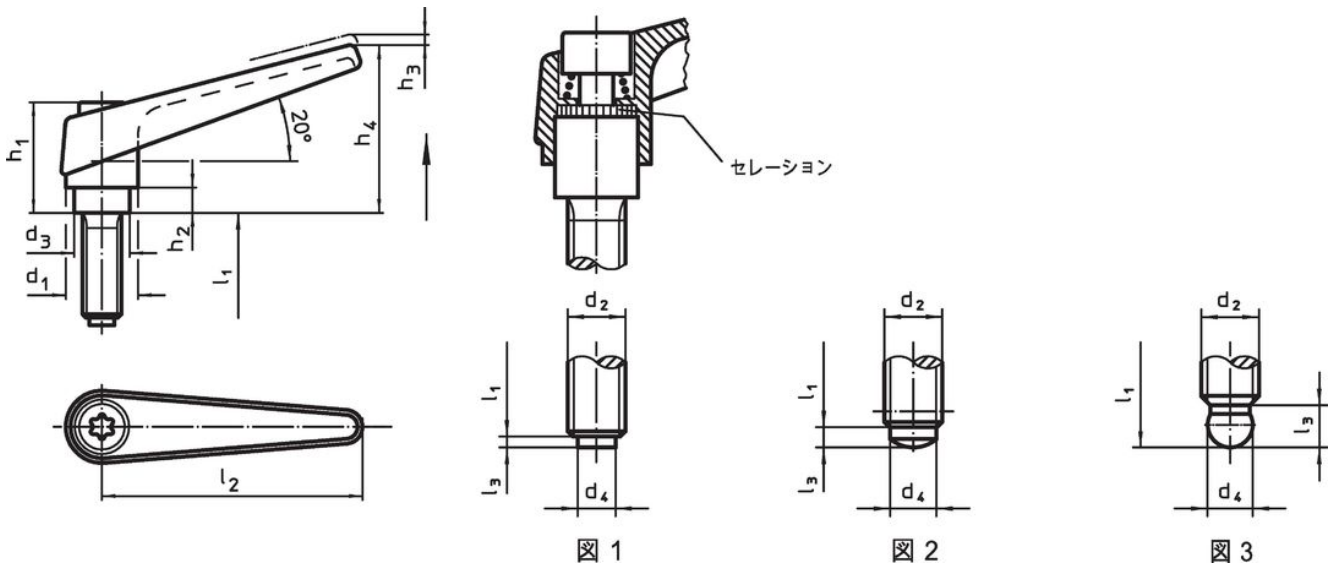
参照先

この先端がボール付タイプ(図3)は、プラスチック製のスラストパッド(EH22570.)と組み合わせることが出来ます。

その他の製品

・スラストパッド, プラスチック

寸法図



発注情報

寸法												製品番号
d ₁	d ₂	l ₁	d ₃	d ₄	h ₁	h ₂	h ₃	h ₄	l ₂	l ₃	[g]	
[mm]												
真鍮製スラストピン - 図 1, シルバー												
14	M6	32	10	3,5	24,5	4	3	35	45	1,3	45	24410.1173

法令(コンプライアンス)

RoHS準拠

鉛を含有- 6a/ 6b/ 6cの除外規定に適合

0.1%以上の高懸念物質(SVHC)を使用しています

鉛を含有します-2024年1月23日SVHC [REACH]リスト対象

プロポジション65リストの物質を使用しています



鉛に晒されることは、発がん性や生殖障害を引き起こす原因になります。

<https://www.P65Warnings.ca.gov/>

紛争物質は使用していません

本製品は、コンゴ民主共和国や隣国地域から産出されるチタン、錫、金、タングステンなどのいかなる「紛争鉱物」に由来する物質を使っていません。