

## 位置調整付クランピング・レバー・オネジ付

24400.0441



### 製品説明

位置調整付クランプレバーは、レバーを決められた向きにする必要がある場合に最適です

### 材質

#### レバー

- 亜鉛ダイキャスト、樹脂塗装、梨地オレンジ (RAL2004相当)

#### 内部部品

- スチール、黒染、強度クラス 5.8

#### ねじ

- スチール、黒染、強度クラス 5.8

### 取り扱い

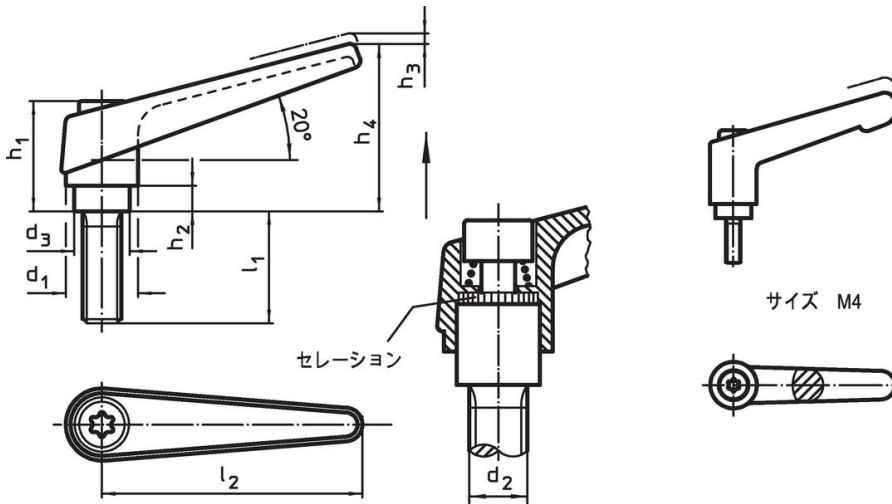
レバーを引き上げるとセレーションの噛み合いが離れ、レバーを任意の位置に廻すことができます。レバーを離せばセレーションが噛み合います。

### 更なる情報

### 備考

ネジ部は交換出来ます

### 寸法図



### 発注情報

d <sub>1</sub>	d <sub>2</sub>	l <sub>1</sub>	d <sub>3</sub>	寸法 h <sub>1</sub>   h <sub>2</sub>   h <sub>3</sub>   h <sub>4</sub>   l <sub>2</sub> [mm]					[g]	製品番号	
オレンジ											
22	M10	20	16	36	8	3,5	52	74	128	24400.0441	

## 応用例



## 法令(コンプライアンス)

### RoHS準拠

鉛を含有- 6a/ 6b/ 6cの除外規定に適合

### 0.1%以上の高懸念物質(SVHC)を使用しています

鉛を含有します-2024年1月23日SVHC [REACH]リスト対象

### プロポジション65リストの物質を使用しています



鉛に晒されることは、発がん性や生殖障害を引き起こす原因になります。

<https://www.P65Warnings.ca.gov/>

### 紛争物質は使用していません

本製品は、コンゴ民主共和国や隣国地域から産出されるチタン、錫、金、タングステンなどのいかなる「紛争鉱物」に由来する物質を使っていません。