

## 位置調整付クランピング・レバー・オネジ付

24400.0274



### 製品説明

位置調整付クランプレバーは、レバーを決められた向きにする必要がある場合に最適です

### 材質

レバー  
 ・ 亜鉛ダイキャスト、樹脂塗装、黒  
 (RAL 9005相当、つや消し)

### 内部部品

・ スティール、黒染、強度クラス 5.8

### ねじ

・ スティール、黒染、強度クラス 5.8

### 取り扱い

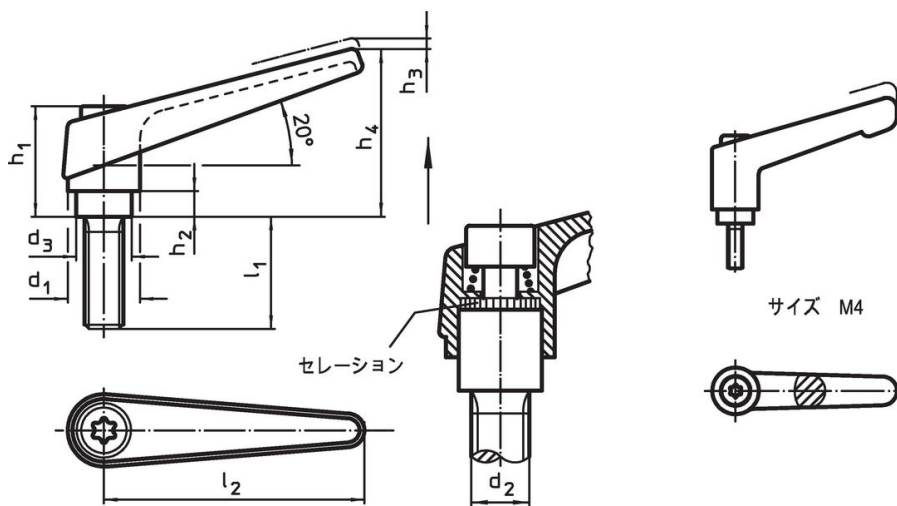
レバーを引き上げるとセレーションの噛み合いが離れ、レバーを任意の位置に廻すことができます。レバーを離せばセレーションが噛み合います。

### 更なる情報

### 備考

ネジ部は交換出来ます

### 寸法図



### 発注情報

| 色 | d <sub>1</sub> | d <sub>2</sub> | l <sub>1</sub> | d <sub>3</sub> | 寸法             |                |                |                |                | [g] | 製品番号       |
|---|----------------|----------------|----------------|----------------|----------------|----------------|----------------|----------------|----------------|-----|------------|
|   |                |                |                |                | h <sub>1</sub> | h <sub>2</sub> | h <sub>3</sub> | h <sub>4</sub> | l <sub>2</sub> |     |            |
| 黒 | 18             | M6             | 50             | 13,5           | 31             | 6,5            | 3              | 45             | 62             | 76  | 24400.0274 |

## 応用例



## 法令(コンプライアンス)

### RoHS準拠

鉛を含有- 6a/ 6b/ 6cの除外規定に適合

### 0.1%以上の高懸念物質(SVHC)を使用しています

鉛を含有します-2024年6月27日SVHC [REACH]リスト対象

### プロポジション65リストの物質を使用しています



鉛に晒されることは、発がん性や生殖障害を引き起こす原因になります。

<https://www.P65Warnings.ca.gov/>

### 紛争物質は使用していません

本製品は、コンゴ民主共和国や隣国地域から産出されるチタン、錫、金、タングステンなどのいかなる「紛争鉱物」に由来する物質を使っていません。