

位置調整付クランピング・レバー・オネジ付

24400.0086



製品説明

位置調整付クランプレバーは、レバーを決められた向きにする必要がある場合に最適です

材質

レバー

- 亜鉛ダイキャスト、樹脂塗装、梨地オレンジ (RAL2004相当)

内部部品

- スチール、黒染、強度クラス 5.8

ねじ

- スチール、黒染、強度クラス 5.8

取り扱い

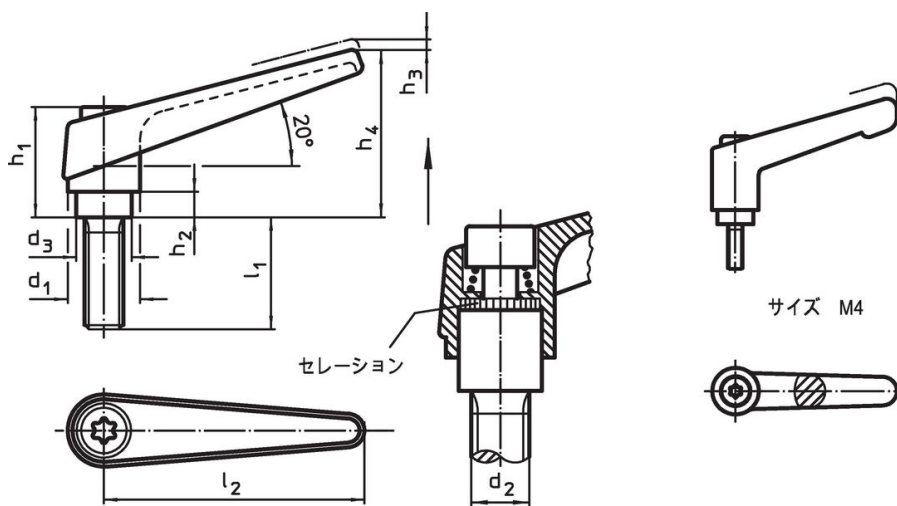
レバーを引き上げるとセレーシヨンの噛み合いが離れ、レバーを任意の位置に廻すことができます。レバーを離せばセレーシヨンが噛み合います。

更なる情報

備考

ネジ部は交換出来ます

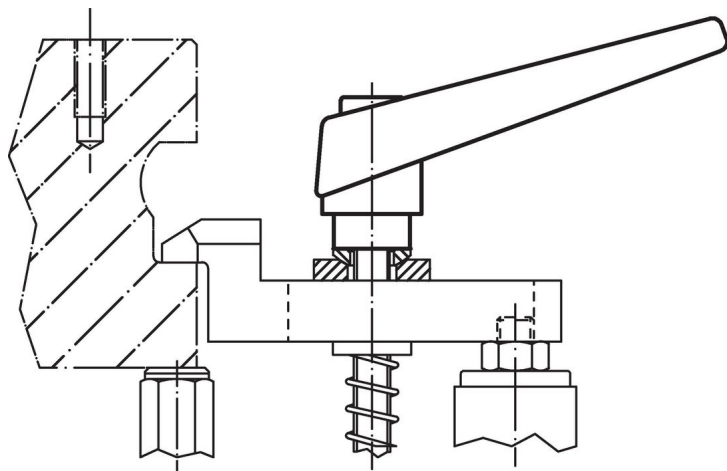
寸法図



発注情報

| d ₁ | d ₂ | l ₁ | d ₃ | 寸法 | | | | | | [g] | 製品番号 |
|----------------|----------------|----------------|----------------|----------------|----------------|----------------|----------------|----------------|----|------------|------|
| | | | | h ₁ | h ₂ | h ₃ | h ₄ | l ₂ | | | |
| オレンジ | | | | | | | | | | | |
| 14 | M5 | 40 | 10 | 24,5 | 4 | 3 | 35 | 45 | 39 | 24400.0086 | |

応用例



法令(コンプライアンス)

RoHS準拠

鉛を含有- 6a/ 6b/ 6cの除外規定に適合

0.1%以上の高懸念物質(SVHC)を使用しています

鉛を含有します-2024年1月23日SVHC [REACH]リスト対象

プロポジション65リストの物質を使用しています



鉛に晒されることは、発がん性や生殖障害を引き起こす原因になります。

<https://www.P65Warnings.ca.gov/>

紛争物質は使用していません

本製品は、コンゴ民主共和国や隣国地域から産出されるチタン、錫、金、タングステンなどのいかなる「紛争鉱物」に由来する物質を使っていません。