

位置調整付クランピング・レバー・オネジ付、内部部品ステンレス製

24390.0681



製品説明

レバー位置を調整できるクランピング・レバー。内部部品はステンレス製。医療機器、化学産業など様々な分野で利用されます。

材質

レバー
 ・亜鉛ダイキャスト、樹脂塗装、梨地オレンジ (RAL2004相当)

内部部品
 ・ステンレス鋼 1.4305 (SUS303相当)

ねじ
 ・ステンレス鋼 1.4305 (SUS303相当)

取り扱い

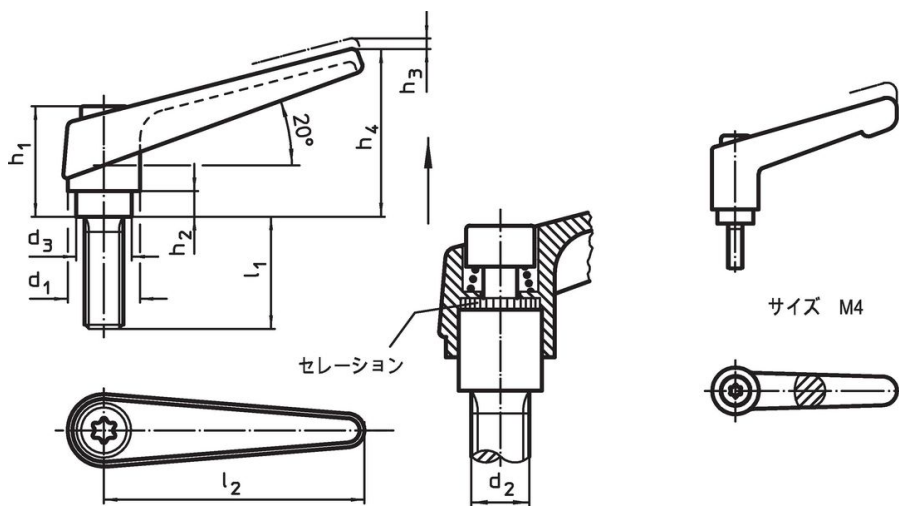
レバーを引き上げるとセレーションの噛み合いが離れ、レバーを任意の位置に廻すことができます。レバーを離せばセレーションが噛み合います。

更なる情報

備考

ネジ部は交換出来ます

寸法図



発注情報

| d_1 | d_2 | l_1 | d_3 | 寸法 h_1 [mm] | h_2 | h_3 | h_4 | l_2 | 重量 [g] | 製品番号 |
|-------|-------|-------|-------|---------------------|-------|-------|-------|-------|-----------|------------|
| 30 | M16 | 80 | 23 | 50,5 | 12 | 5 | 76 | 108 | 407 | 24390.0681 |

応用例



法令(コンプライアンス)

RoHS準拠

鉛を含有- 6a/ 6b/ 6cの除外規定に適合

0.1%以上の高懸念物質(SVHC)を使用しています

鉛を含有します-2024年1月23日SVHC [REACH]リスト対象

プロポジション65リストの物質を使用しています



鉛に晒されることは、発がん性や生殖障害を引き起こす原因になります。

<https://www.P65Warnings.ca.gov/>

紛争物質は使用していません

本製品は、コンゴ民主共和国や隣国地域から産出されるチタン、錫、金、タングステンなどのいかなる「紛争鉱物」に由来する物質を使っていません。