

## 位置調整付クランピング・レバー・オネジ付、内部部品ステンレス製

24390.0364



### 製品説明

レバー位置を調整できるクランピング・レバー。内部部品はステンレス製。医療機器、化学産業など様々な分野で利用されます。

### 材質

レバー  
 ・亜鉛ダイキャスト、樹脂塗装、黒  
 (RAL 9005相当、つや消し)

### 内部部品

・ステンレス鋼 1.4305 (SUS303相当)

### ねじ

・ステンレス鋼 1.4305 (SUS303相当)

### 取り扱い

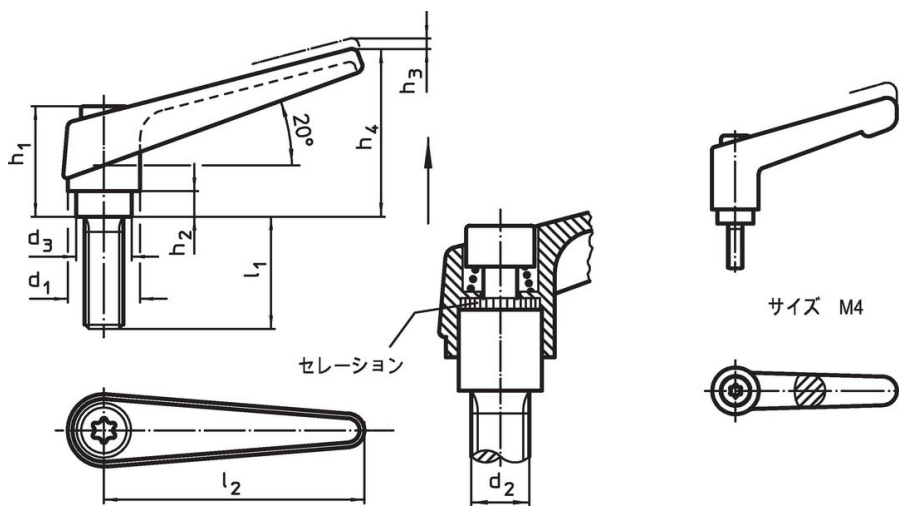
レバーを引き上げるとセレーションの噛み合いが離れ、レバーを任意の位置に廻すことができます。レバーを離せばセレーションが噛み合います。

### 更なる情報

### 備考

ネジ部は交換出来ます

### 寸法図



サイズ M4

### 発注情報

d <sub>1</sub>	d <sub>2</sub>	l <sub>1</sub>	d <sub>3</sub>	寸法					l <sub>2</sub>	[g]	製品番号
				h <sub>1</sub>	h <sub>2</sub>	h <sub>3</sub>	h <sub>4</sub>	[mm]			
黒	18	M8	32	13,5	31	6,5	3	45	62	79	24390.0364

## 応用例



## 法令(コンプライアンス)

### RoHS準拠

鉛を含有- 6a/ 6b/ 6cの除外規定に適合

### 0.1%以上の高懸念物質(SVHC)を使用しています

鉛を含有します-2024年6月27日SVHC [REACH]リスト対象

### プロポジション65リストの物質を使用しています



鉛に晒されることは、発がん性や生殖障害を引き起こす原因になります。

<https://www.P65Warnings.ca.gov/>

### 紛争物質は使用していません

本製品は、コンゴ民主共和国や隣国地域から産出されるチタン、錫、金、タングステンなどのいかなる「紛争鉱物」に由来する物質を使っていません。