

位置調整付クランピング・レバー・オネジ付、内部部品ステンレス製

24390.0184



製品説明

レバー位置を調整できるクランピング・レバー。内部部品はステンレス製。医療機器、化学産業など様々な分野で利用されます。

材質

レバー
・亜鉛ダイキャスト、樹脂塗装、黒
(RAL 9005相当、つや消し)

内部部品

・ステンレス鋼 1.4305 (SUS303相当)

ねじ

・ステンレス鋼 1.4305 (SUS303相当)

取り扱い

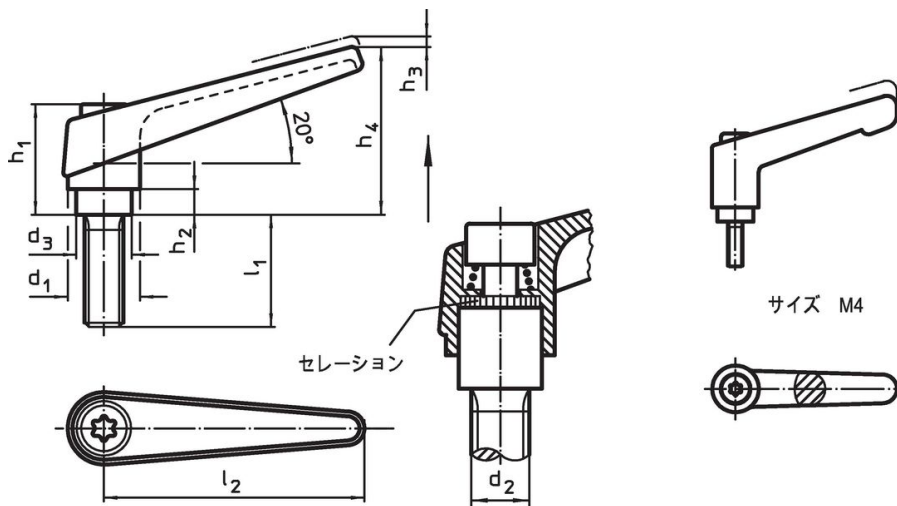
レバーを引き上げるとセレーションの噛み合いが離れ、レバーを任意の位置に廻すことができます。レバーを離せばセレーションが噛み合います。

更なる情報

備考

ネジ部は交換出来ません

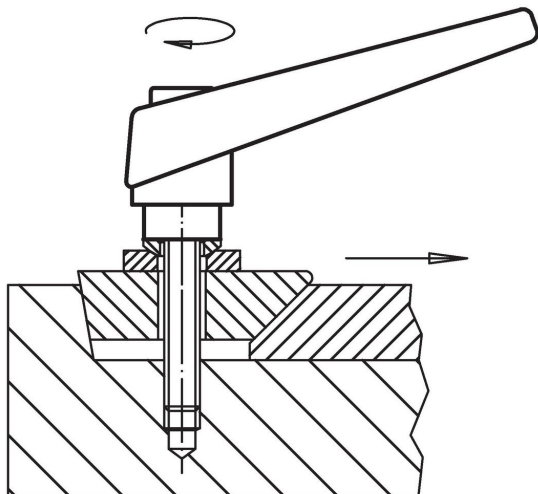
寸法図



発注情報

| 色 | d ₁ | d ₂ | l ₁ | d ₃ | 寸法 | | | | | l ₂ | [g] | 製品番号 |
|---|----------------|----------------|----------------|----------------|----------------|----------------|----------------|----------------|------|----------------|------------|------|
| | | | | | h ₁ | h ₂ | h ₃ | h ₄ | [mm] | | | |
| 黒 | 14 | M6 | 40 | 10 | 24,5 | 4 | 3 | 35 | 45 | 41 | 24390.0184 | |

応用例



法令(コンプライアンス)

RoHS準拠

鉛を含有- 6a/ 6b/ 6cの除外規定に適合

0.1%以上の高懸念物質(SVHC)を使用しています

鉛を含有します-2024年1月23日SVHC [REACH]リスト対象

プロポジション65リストの物質を使用しています



鉛に晒されることは、発がん性や生殖障害を引き起こす原因になります。

<https://www.P65Warnings.ca.gov/>

紛争物質は使用していません

本製品は、コンゴ民主共和国や隣国地域から産出されるチタン、錫、金、タングステンなどのいかなる「紛争鉱物」に由来する物質を使っていません。