

## ハンドクランク・折りたたみハンドル付き、ステンレス鋼

24331.0615



### 製品説明

#### 材質

##### 軸部

- ・ステンレス鋼 1.4305 ( SUS303相当 )

##### グリップ

- ・熱可塑性樹脂、黒 ( つや消し )

##### クランク本体

- ・アルミニウム、プラスチックコーティング、シルバー (RAL 9006相当)、マット

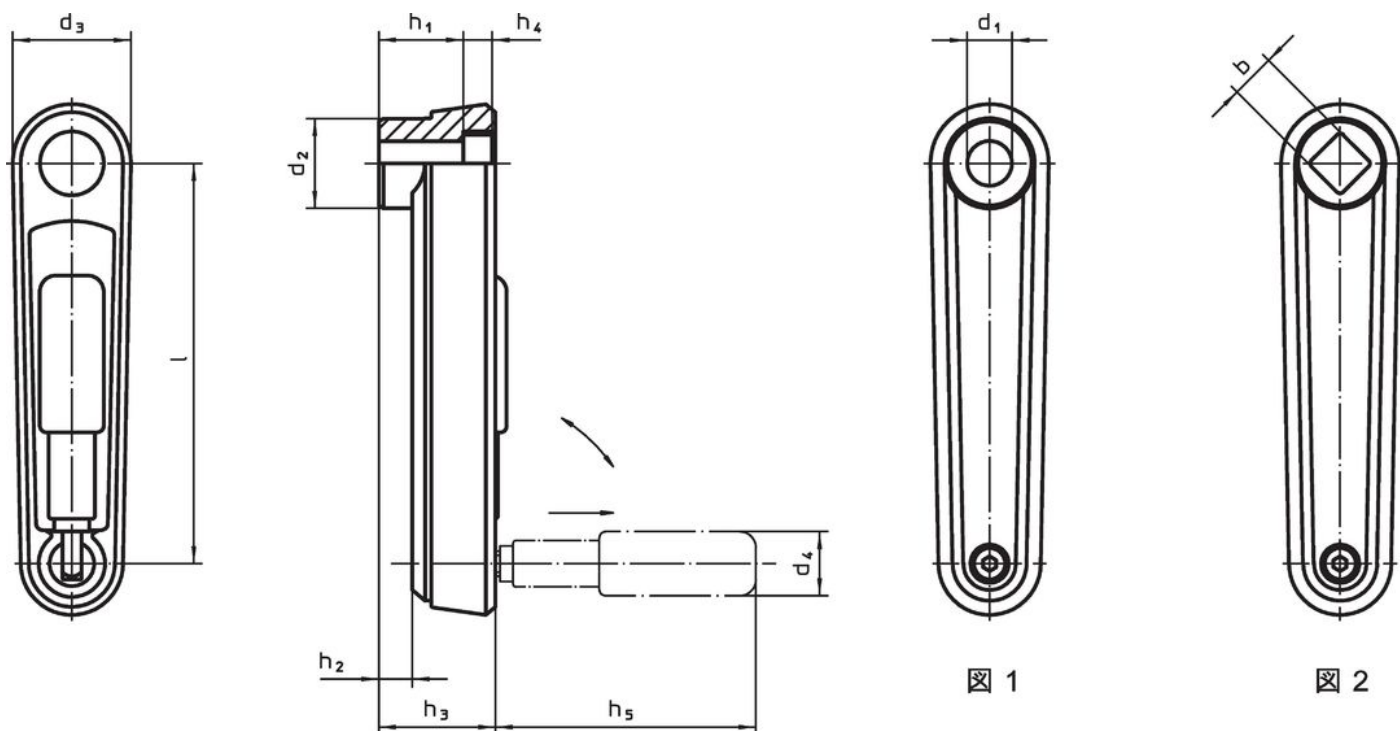
##### カバー

- ・プラスチック、ライトグレー

#### 取り扱い

操作位置で、ハンドルはロックされます。待機位置にハンドルを戻すには、軸方向に引張り本体側に倒します。

### 寸法図



### 発注情報

l	b H11	d <sub>2</sub>	d <sub>3</sub>	h <sub>1</sub>	寸法					d <sub>4</sub> 円筒形グ リップの径	[g]	製品番号
					h <sub>2</sub> 約	h <sub>3</sub>	h <sub>4</sub>	h <sub>5</sub>	[mm]			
125	14	28	37	30,5	10,5	36,5	4,2	76,5	24	240	24331.0615	

角棒付き - 図 2, シルバー

## 法令(コンプライアンス)

### RoHS準拠

鉛を含有- 6a/ 6b/ 6cの除外規定に適合

### 0.1%以上の高懸念物質(SVHC)を使用しています

鉛を含有します-2024年6月27日SVHC [REACH]リスト対象

### プロポジション65リストの物質を使用しています



鉛に晒されることは、発がん性や生殖障害を引き起こす原因になります。

<https://www.P65Warnings.ca.gov/>

### 紛争物質は使用していません

本製品は、コンゴ民主共和国や隣国地域から産出されるチタン、錫、金、タングステンなどのいかなる「紛争鉱物」に由来する物質を使っていません。