

ハンドクランク・折りたたみハンドル付き、ステンレス鋼

24331.0610



製品説明

材質

軸部

- ・ステンレス鋼 1.4305 (SUS303相当)

グリップ

- ・熱可塑性樹脂、黒 (つや消し)

クランク本体

- ・アルミニウム、プラスチックコーティング、シルバー(RAL 9006相当)、マット

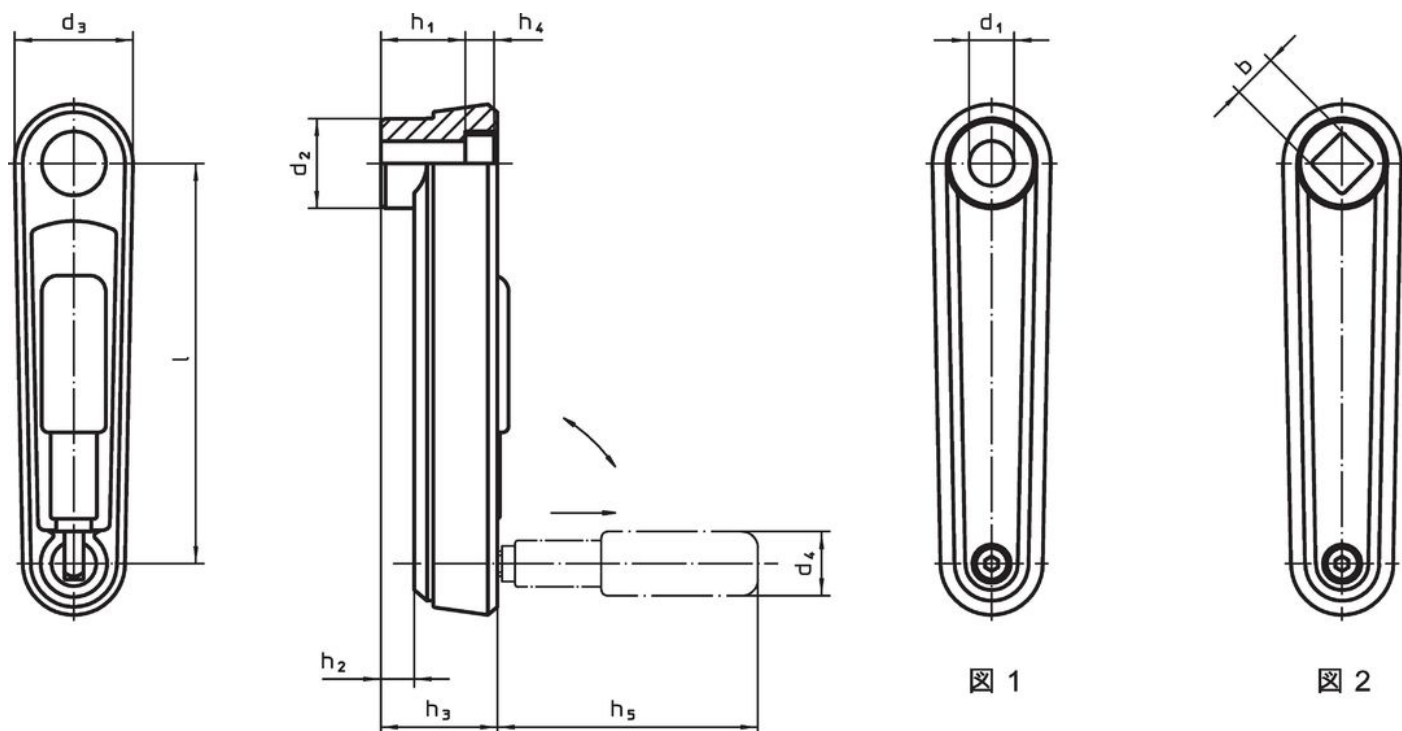
カバー

- ・プラスチック、ライトグレー

取り扱い

操作位置で、ハンドルはロックされます。待機位置にハンドルを戻すには、軸方向に引張り本体側に倒します。

寸法図



発注情報

| l | b H11 | d ₂ | d ₃ | h ₁ | 寸法 | | | | | d ₄ 円筒形グ リップの径 | [g] | 製品番号 |
|-----|----------|----------------|----------------|----------------|---------------------|----------------|----------------|----------------|------|---------------------------------|------------|------|
| | | | | | h ₂ 約 | h ₃ | h ₄ | h ₅ | [mm] | | | |
| 100 | 12 | 26,7 | 35 | 23,5 | 5,5 | 29,5 | 4,2 | 57,5 | 18 | 171 | 24331.0610 | |

角棒付き - 図 2, シルバー

法令(コンプライアンス)

RoHS準拠

鉛を含有- 6a/ 6b/ 6cの除外規定に適合

0.1%以上の高懸念物質(SVHC)を使用しています

鉛を含有します-2024年6月27日SVHC [REACH]リスト対象

プロポジション65リストの物質を使用しています



鉛に晒されることは、発がん性や生殖障害を引き起こす原因になります。

<https://www.P65Warnings.ca.gov/>

紛争物質は使用していません

本製品は、コンゴ民主共和国や隣国地域から産出されるチタン、錫、金、タングステンなどのいかなる「紛争鉱物」に由来する物質を使っていません。