

ハンドクランク・折りたたみハンドル付き、ステンレス鋼

24331.0515



製品説明

材質

軸部

- ・ステンレス鋼 1.4305 (SUS303相当)

グリップ

- ・熱可塑性樹脂、黒 (つや消し)

クランク本体

- ・アルミニウム、樹脂塗装、色：黒 つや消し
RAL 9005相当

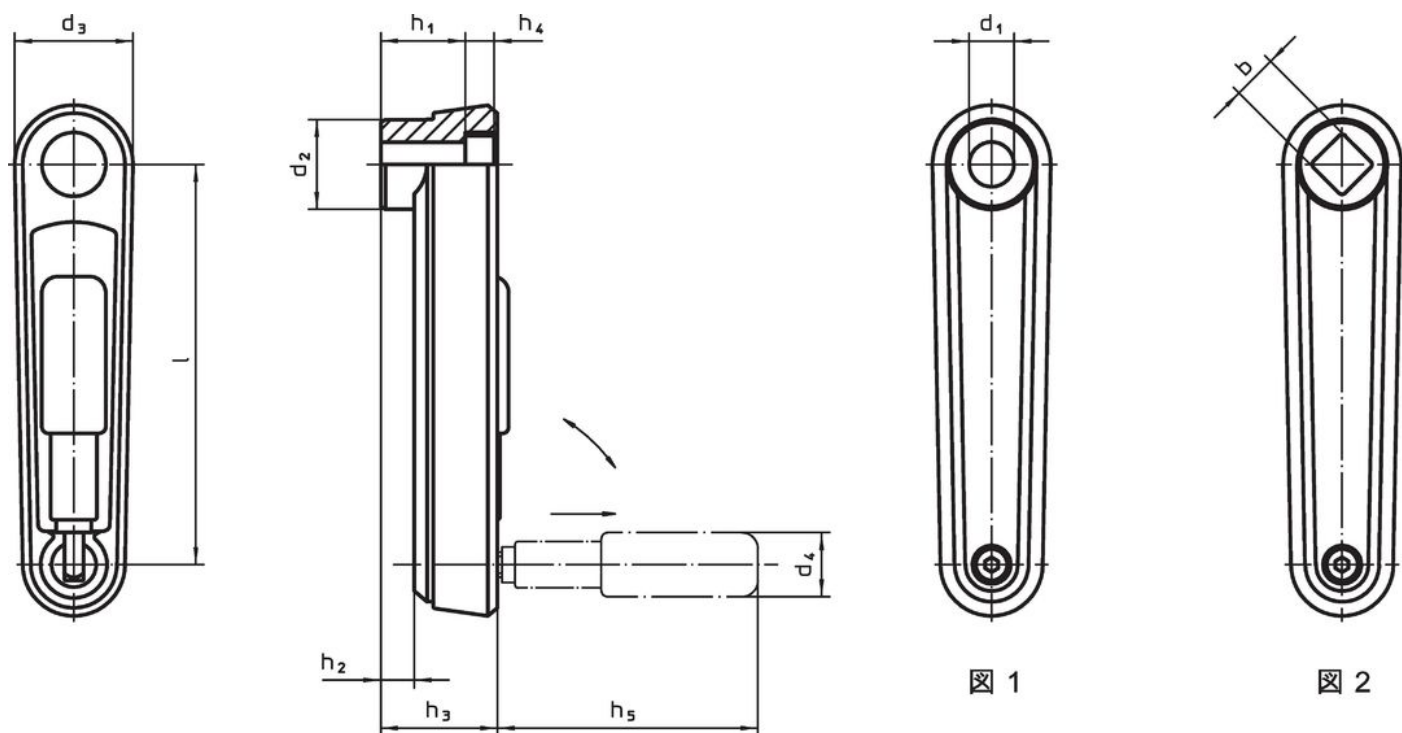
カバー

- ・プラスチック、ライトグレー

取り扱い

操作位置で、ハンドルはロックされます。待機位置にハンドルを戻すには、軸方向に引張り本体側に倒します。

寸法図



発注情報

| l | d ₁ H7 | d ₂ | d ₃ | h ₁ | 寸法 | | | | | d ₄ 円筒形グ リップの径 | [g] | 製品番号 |
|---------------------|----------------------|----------------|----------------|----------------|---------------------|----------------|----------------|----------------|------|---------------------------------|------------|------|
| | | | | | h ₂ 約 | h ₃ | h ₄ | h ₅ | [mm] | | | |
| 穴付 (メネジなし) - 図 1, 黒 | | | | | | | | | | | | |
| 125 | 14 | 28 | 37 | 30,5 | 10,5 | 36,5 | 4,2 | 76,5 | 24 | 246 | 24331.0515 | |

法令(コンプライアンス)

RoHS準拠

鉛を含有- 6a/ 6b/ 6cの除外規定に適合

0.1%以上の高懸念物質(SVHC)を使用しています

鉛を含有します-2024年1月23日SVHC [REACH]リスト対象

プロポジション65リストの物質を使用しています



鉛に晒されることは、発がん性や生殖障害を引き起こす原因になります。

<https://www.P65Warnings.ca.gov/>

紛争物質は使用していません

本製品は、コンゴ民主共和国や隣国地域から産出されるチタン、錫、金、タングステンなどのいかなる「紛争鉱物」に由来する物質を使っていません。