

ハンドクランク・折りたたみハンドル付き

24331.0310



製品説明

材質

軸部

- ・ スティール、黒染

グリップ

- ・ 熱可塑性樹脂、黒（つや消し）

クランク本体

- ・ アルミニウム、樹脂塗装、色：黒 つや消し
RAL 9005相当

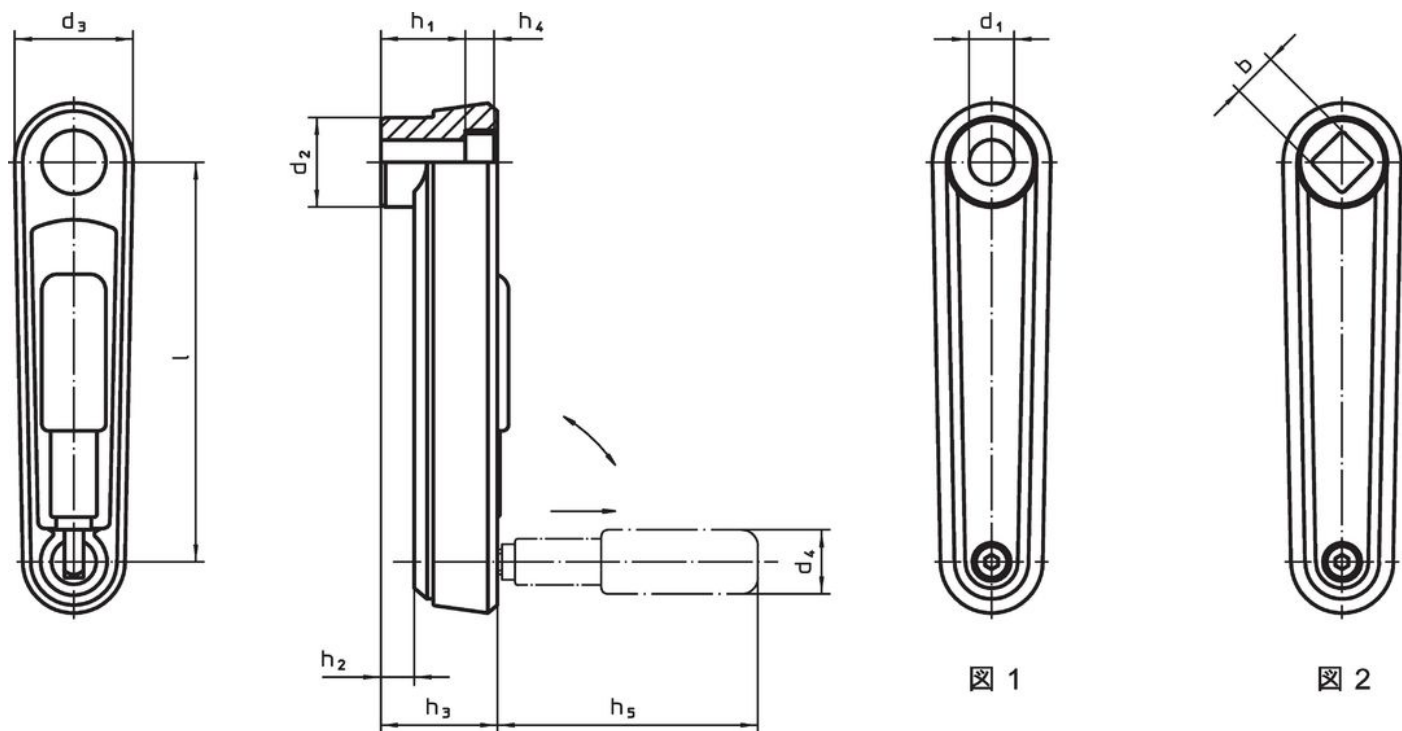
カバー

- ・ プラスチック、ライトグレー

取り扱い

操作位置で、ハンドルはロックされます。待機位置にハンドルを戻すには、軸方向に引張り本体側に倒します。

寸法図



発注情報

l	b H11	d ₂	d ₃	h ₁	寸法					d ₄ 円筒形グ リップの径	[g]	製品番号
					h ₂ 約	h ₃	h ₄	h ₅	[mm]			
100	12	26.7	35	23.5	5.5	29.5	4.2	57.5	18	170	24331.0310	

角棒付き - 図 2, 黒

法令(コンプライアンス)

RoHS準拠

2011/65/EUと2015/863指令に適合しています

SVHC材の含有は無し

0.1%(質量%濃度)以上の高懸念物質(SVHC)は使用していません-2024年1月23日SVHCリスト対象.

プロポジション65の物質は含有していません

プロポジション65の指定物質は含まれていません

<https://www.P65Warnings.ca.gov/>

紛争物質は使用していません

本製品は、コンゴ民主共和国や隣国地域から産出されるチタン、錫、金、タングステンなどのいかなる「紛争鉱物」に由来する物質を使っていません。