

## ハンドクランク・折りたたみハンドル付き

24331.0305



### 製品説明

#### 材質

##### 軸部

- ・ スティール、黒染

##### グリップ

- ・ 熱可塑性樹脂、黒（つや消し）

##### クランク本体

- ・ アルミニウム、樹脂塗装、色：黒 つや消し  
RAL 9005相当

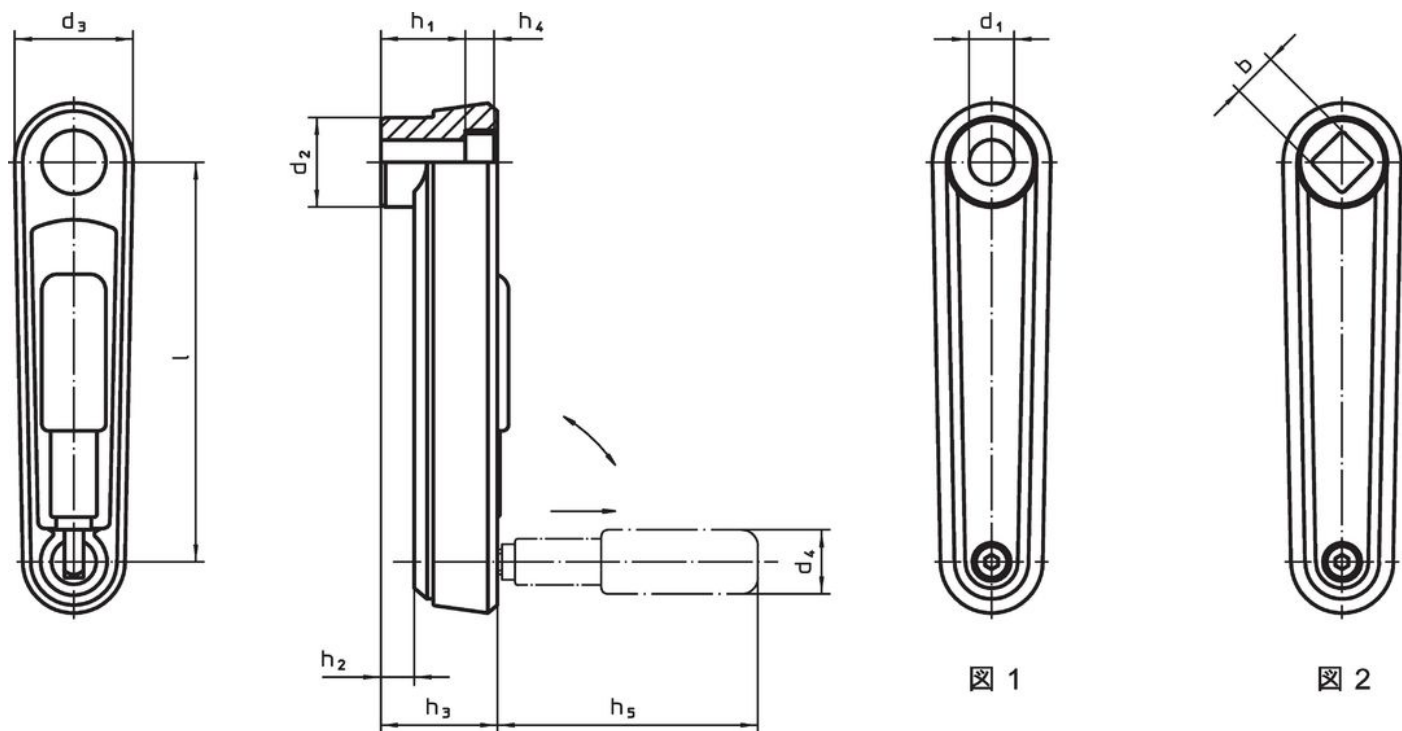
##### カバー

- ・ プラスチック、ライトグレー

#### 取り扱い

操作位置で、ハンドルはロックされます。待機位置にハンドルを戻すには、軸方向に引張り本体側に倒します。

### 寸法図



### 発注情報

l	b H11	d <sub>2</sub>	d <sub>3</sub>	h <sub>1</sub>	寸法					d <sub>4</sub> 円筒形グ リップの径	[g]	製品番号
					h <sub>2</sub> 約	h <sub>3</sub>	h <sub>4</sub>	h <sub>5</sub>	[mm]			
80	10	23	30	19,5	4	25,5	4,3	43	16	115	24331.0305	

角棒付き - 図 2, 黒

## 法令(コンプライアンス)

### RoHS準拠

2011/65/EUと2015/863指令に適合しています

### SVHC材の含有は無し

0.1%(質量%濃度)以上の高懸念物質(SVHC)は使用していません-2024年6月27日SVHCリスト対象.

### プロポジション65の物質は含有していません

プロポジション65の指定物質は含まれていません

<https://www.P65Warnings.ca.gov/>

### 紛争物質は使用していません

本製品は、コンゴ民主共和国や隣国地域から産出されるチタン、錫、金、タングステンなどのいかなる「紛争鉱物」に由来する物質を使っていません。