

ハンドクランク・折りたたみハンドル付き

24331.0115



製品説明

材質

軸部

- ・ スティール、黒染

グリップ

- ・ 熱可塑性樹脂、黒（つや消し）

クランク本体

- ・ アルミニウム、樹脂塗装、色：黒 つや消し
RAL 9005相当

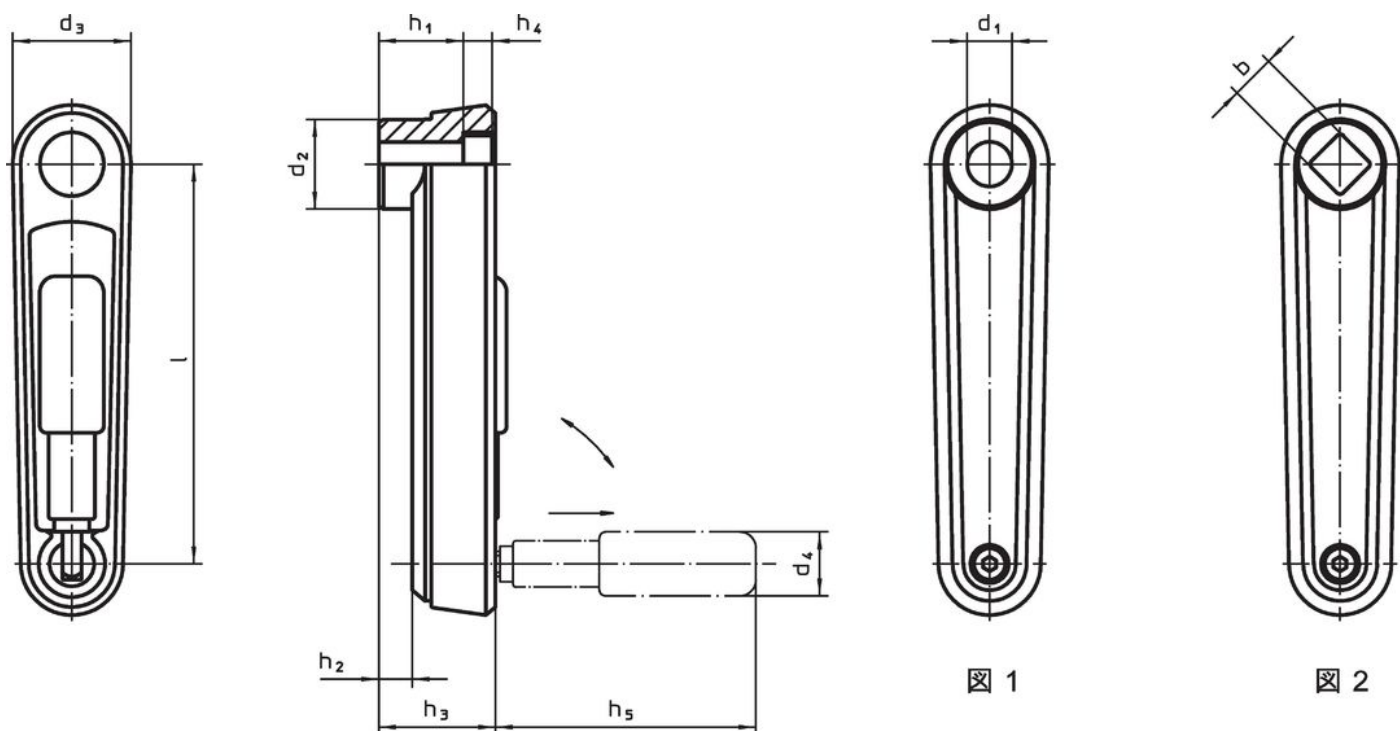
カバー

- ・ プラスチック、ライトグレー

取り扱い

操作位置で、ハンドルはロックされます。待機位置にハンドルを戻すには、軸方向に引張り本体側に倒します。

寸法図



発注情報

l	d ₁ H7	d ₂	d ₃	h ₁	寸法					d ₄ 円筒形グ リップの径	[g]	製品番号
					h ₂ 約	h ₃	h ₄	h ₅	[mm]			
穴付（メネジなし） - 図1, 黒												
125	14	28	37	30,5	10,5	36,5	4,2	76,5	24	261	24331.0115	

法令(コンプライアンス)

RoHS準拠

鉛を含有- 6a/ 6b/ 6cの除外規定に適合

0.1%以上の高懸念物質(SVHC)を使用しています

鉛を含有します-2024年1月23日SVHC [REACH]リスト対象

プロポジション65リストの物質を使用しています



鉛に晒されることは、発がん性や生殖障害を引き起こす原因になります。

<https://www.P65Warnings.ca.gov/>

紛争物質は使用していません

本製品は、コンゴ民主共和国や隣国地域から産出されるチタン、錫、金、タングステンなどのいかなる「紛争鉱物」に由来する物質を使っていません。