

ハンドクランク・ステンレス鋼、精密鑄造

24330.0530



製品説明

ハブ部の基準面側は加工されています。

材質

軸部

- ・ ステンレス鋼 1.4301 (SUS304相当)

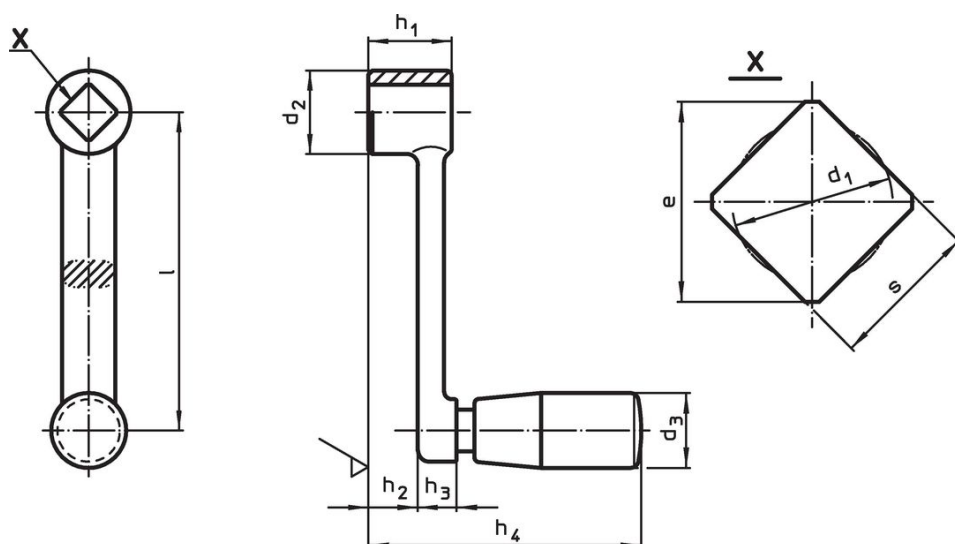
クランク本体

- ・ ステンレス鋼 1.4308 (SCS13相当)


円筒形グリップ

- ・ 熱硬化性樹脂(PF31)、黒色

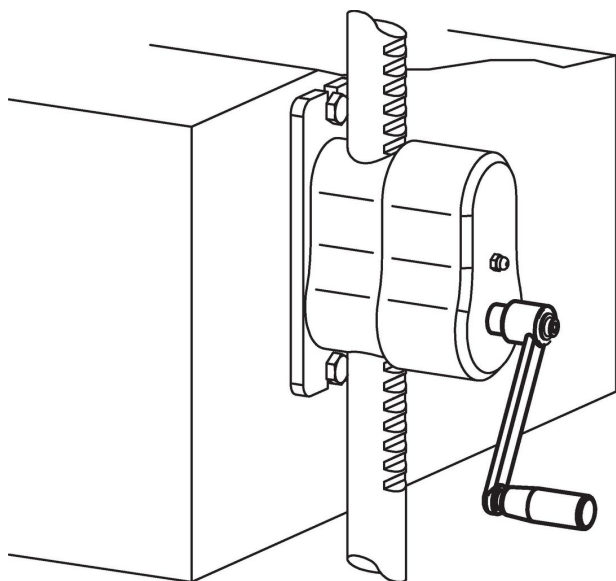
寸法図



発注情報

寸法									d ₃ 円筒形グ リップの径 EH 24530.		製品番号
l	s H11	e min.	d ₁ max.	d ₂	h ₁	h ₂ 約	h ₃	h ₄ 約	[mm]	[g]	
100	12	16,1	12,6	26	26	17,7	8,3	78,5	21	191	24330.0530

応用例



法令(コンプライアンス)

RoHS準拠

2011/65/EUと2015/863指令に適合しています

SVHC材の含有は無し

0.1%(質量%濃度)以上の高懸念物質(SVHC)は使用していません-2024年6月27日SVHCリスト対象.

プロポジション65の物質は含有していません

プロポジション65の指定物質は含まれていません

<https://www.P65Warnings.ca.gov/>

紛争物質は使用していません

本製品は、コンゴ民主共和国や隣国地域から産出されるチタン、錫、金、タングステンなどのいかなる「紛争鉱物」に由来する物質を使っていません。