

ハンドクランク・ステンレス鋼、精密鑄造

24330.0520



製品説明

ハブ部の基準面側は加工されています。

材質

軸部

- ・ ステンレス鋼 1.4301 (SUS304相当)

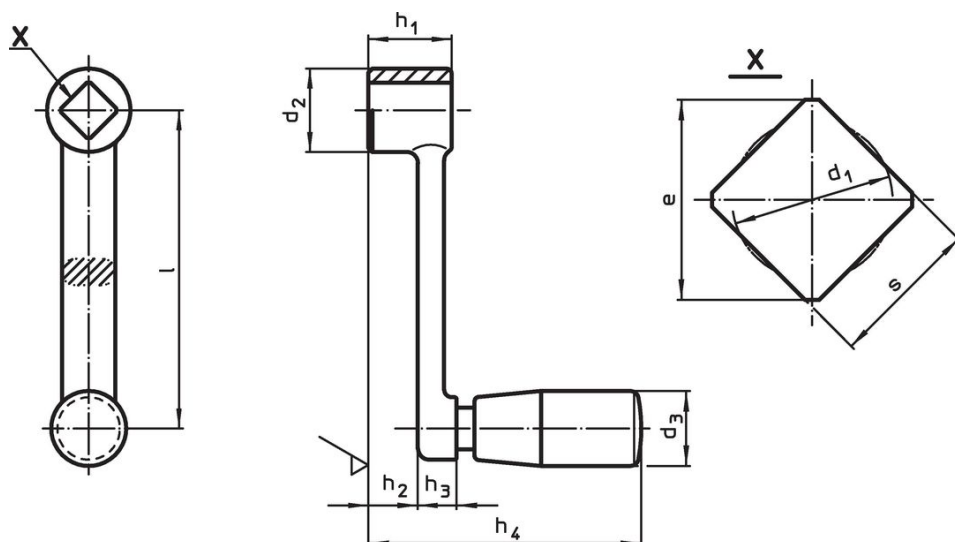
クランク本体

- ・ ステンレス鋼 1.4308 (SCS13相当)


円筒形グリップ

- ・ 熱硬化性樹脂(PF31)、黒色

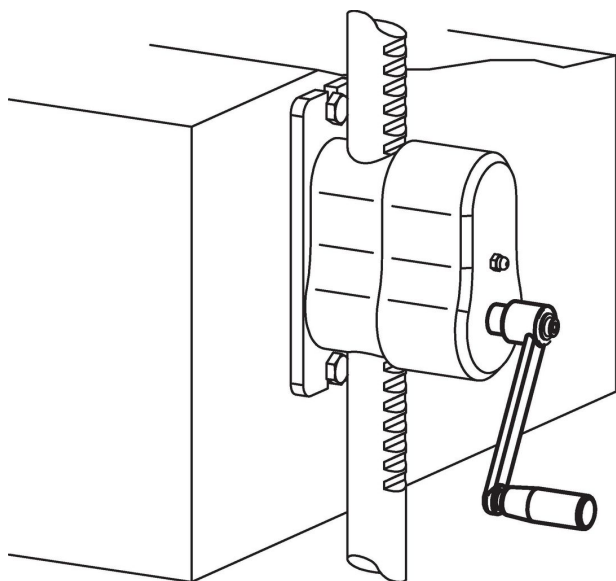
寸法図



発注情報

| 寸法 | | | | | | | | | d ₃ 円筒形グ リップの径 EH 24530. |  | 製品番号 |
|----|----------|-----------|------------------------|----------------|----------------|---------------------|----------------|---------------------|--|---|------------|
| l | s H11 | e min. | d ₁ max. | d ₂ | h ₁ | h ₂ 約 | h ₃ | h ₄ 約 | [mm] | [g] | |
| 80 | 10 | 13,1 | 10,5 | 22 | 22 | 15,4 | 6,6 | 64,5 | 18 | 124 | 24330.0520 |

応用例



法令(コンプライアンス)

RoHS準拠

2011/65/EUと2015/863指令に適合しています

SVHC材の含有は無し

0.1%(質量%濃度)以上の高懸念物質(SVHC)は使用していません-2024年6月27日SVHCリスト対象.

プロポジション65の物質は含有していません

プロポジション65の指定物質は含まれていません

<https://www.P65Warnings.ca.gov/>

紛争物質は使用していません

本製品は、コンゴ民主共和国や隣国地域から産出されるチタン、錫、金、タングステンなどのいかなる「紛争鉱物」に由来する物質を使っていません。