

# ハンドクランク

24330.0414



## 製品説明

### 材質

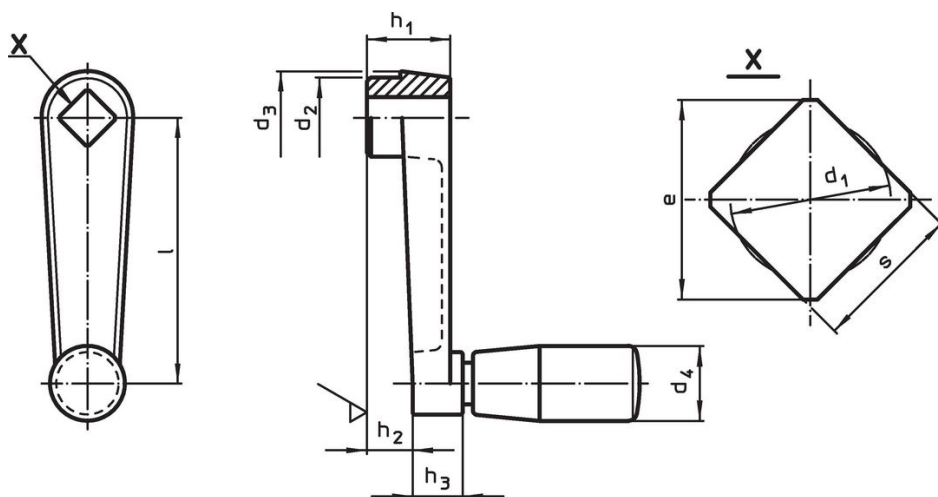
- クランク本体  
 ・ アルミニウム、樹脂塗装、黒つや消し
- 円筒形グリップ  
 ・ 熱硬化性樹脂(PF31)、黒色

### 更なる情報

#### 参照先

ハンド・クランク DIN469の類似品

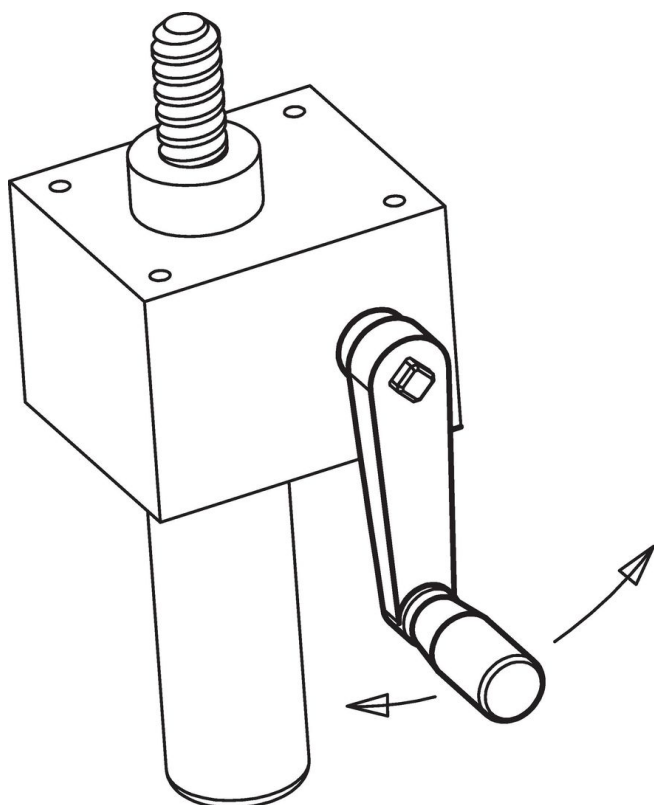
## 寸法図



## 発注情報

寸法									d <sub>4</sub> 円筒形グ リップの径 EH 24530.	🌡️ max.	📦 [g]	製品番号
l	s H11	e min.	d <sub>1</sub> max.	d <sub>2</sub>	d <sub>3</sub>	h <sub>1</sub>	h <sub>2</sub> 約	h <sub>3</sub>	[mm]	[°C]	[g]	
アルミニウム Al												
125	14	18,1	14,7	32	35	34	22	18	26	80	251	24330.0414

応用例



法令(コンプライアンス)

RoHS準拠

鉛を含有- 6a/ 6b/ 6cの除外規定に適合

0.1%以上の高懸念物質(SVHC)を使用しています

鉛を含有します-2024年6月27日SVHC [REACH]リスト対象

プロポジション65リストの物質を使用しています



鉛に晒されることは、発がん性や生殖障害を引き起こす原因になります。

<https://www.P65Warnings.ca.gov/>

紛争物質は使用していません

本製品は、コンゴ民主共和国や隣国地域から産出されるチタン、錫、金、タングステンなどのいかなる「紛争鉱物」に由来する物質を使っていません。