

ハンドクランク・DIN468ゲースネック DIN79四角穴付

24330.0280



製品説明

クランクハンドルは、研磨またはサンドブラスト処理。
ハブ部は切削加工。

材質

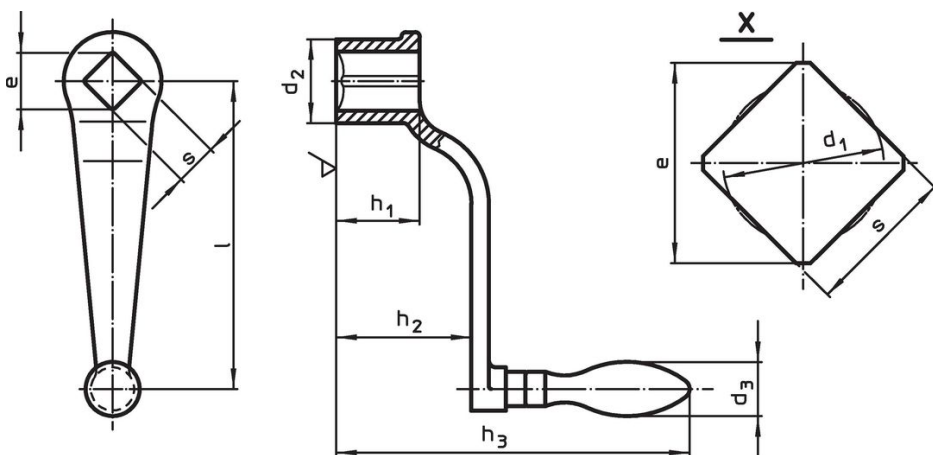
マシン・ハンドル

- ・ スチール、旋削加工、亜鉛メッキ、不活性化処理

クランク本体

- ・ ダクタイル鋳鉄 樹脂塗装、黒

寸法図



発注情報

| l | s H11 | e min. | 寸法 | | | | | d ₃ マシン・ハ ンドル径 [mm] | [g] | 製品番号 |
|-----------------------------|----------|-----------|----------------|----------------|----------------|---------------------|----------------|-----------------------------------------|------|------------|
| | | | d ₁ | d ₂ | h ₁ | h ₂ 約 | h ₃ | | | |
| 回転グリップ付 (EH24460, DIN98)、F型 | | | | | | | | | | |
| 315 | 24 | 32,2 | 25,3 | 54 | 54 | 105 | 248 | 36 | 2303 | 24330.0280 |

法令(コンプライアンス)

RoHS準拠

鉛を含有- 6a/ 6b/ 6cの除外規定に適合

0.1%以上の高懸念物質(SVHC)を使用しています

鉛を含有します-2024年6月27日SVHC [REACH]リスト対象

プロポジション65リストの物質を使用しています



鉛に晒されることは、発がん性や生殖障害を引き起こす原因になります。

<https://www.P65Warnings.ca.gov/>

紛争物質は使用していません

本製品は、コンゴ民主共和国や隣国地域から産出されるチタン、錫、金、タングステンなどのいかなる「紛争鉱物」に由来する物質を使っていません。