

## ハンドクランク・DIN468ゲースネック DIN79四角穴付

24330.0231



### 製品説明

クランクハンドルは、研磨またはサンドブラスト処理。  
ハブ部は切削加工。

### 材質

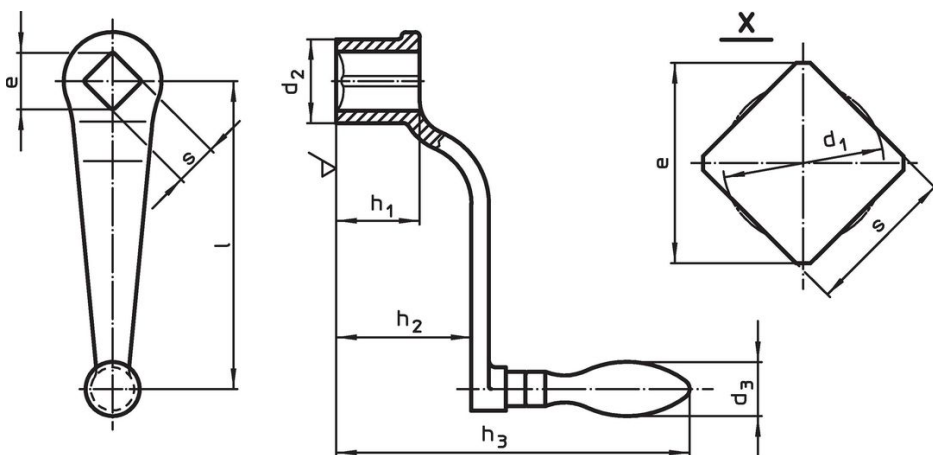
#### マシン・ハンドル

- ・ スチール、旋削加工、垂鉛メッキ、不活性化処理

#### クランク本体

- ・ ダクタイル鋳鉄 樹脂塗装、黒

### 寸法図



### 発注情報

l	s H11	e min.	寸法					d <sub>3</sub> マシン・ハンドル径 [mm]	[g]	製品番号
			d <sub>1</sub> [mm]	d <sub>2</sub>	h <sub>1</sub>	h <sub>2</sub> 約	h <sub>3</sub>			
回転グリップ付 (EH24460, DIN98)、F型										
100	14	18,1	14,7	28	28	48	126	20	291	24330.0231

### 法令(コンプライアンス)

#### RoHS準拠

鉛を含有- 6a/ 6b/ 6cの除外規定に適合

#### 0.1%以上の高懸念物質(SVHC)を使用しています

鉛を含有します-2024年6月27日SVHC [REACH]リスト対象

#### プロポジション65リストの物質を使用しています



鉛に晒されることは、発がん性や生殖障害を引き起こす原因になります。

<https://www.P65Warnings.ca.gov/>

#### 紛争物質は使用していません

本製品は、コンゴ民主共和国や隣国地域から産出されるチタン、錫、金、タングステンなどのいかなる「紛争鉱物」に由来する物質を使っていません。