

## ハンドクランク・DIN469ストレート、DIN79四角穴付

24330.0150



### 製品説明

クランクハンドルは、研磨またはサンドブラスト処理。  
ハブ部は切削加工。

### 材質

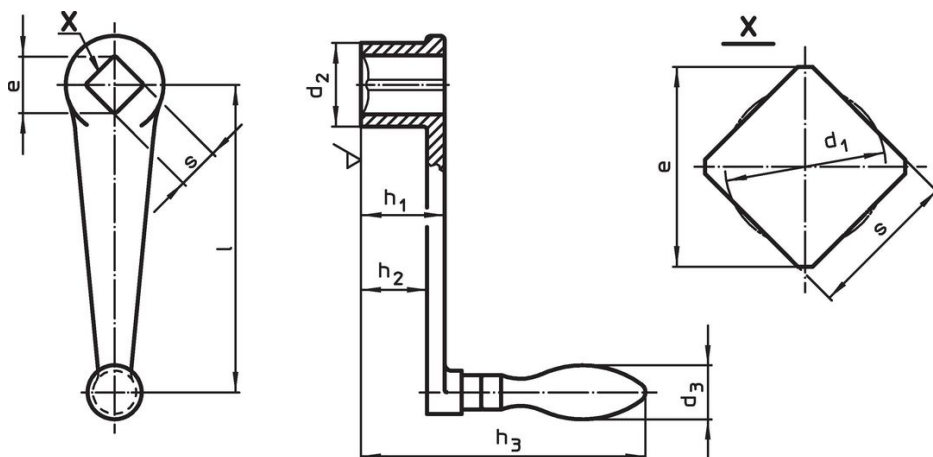
#### マシン・ハンドル

- ・ スチール、旋削加工、亜鉛メッキ、不活性化処理

#### クランク本体

- ・ ダクタイル鋳鉄 樹脂塗装、黒

### 寸法図



### 発注情報

| l                             | s<br>H11 | e<br>min. | 寸法                     |                |                |                     |                | d <sub>3</sub><br>マシン・ハンドル径<br>[mm] | [g] | 製品番号       |
|-------------------------------|----------|-----------|------------------------|----------------|----------------|---------------------|----------------|-------------------------------------|-----|------------|
|                               |          |           | d <sub>1</sub><br>[mm] | d <sub>2</sub> | h <sub>1</sub> | h <sub>2</sub><br>約 | h <sub>3</sub> |                                     |     |            |
| 固定マシンハンドル (EH24450,DIN39)付、F型 |          |           |                        |                |                |                     |                |                                     |     |            |
| 160                           | 17       | 22,2      | 17,9                   | 38             | 38             | 29                  | 122            | 25                                  | 786 | 24330.0150 |

### 法令(コンプライアンス)

#### RoHS準拠

鉛を含有- 6a/ 6b/ 6cの除外規定に適合

#### 0.1%以上の高懸念物質(SVHC)を使用しています

鉛を含有します-2024年6月27日SVHC [REACH]リスト対象

#### プロポジション65リストの物質を使用しています



鉛に晒されることは、発がん性や生殖障害を引き起こす原因になります。

<https://www.P65Warnings.ca.gov/>

#### 紛争物質は使用していません

本製品は、コンゴ民主共和国や隣国地域から産出されるチタン、錫、金、タングステンなどのいかなる「紛争鉱物」に由来する物質を使っていません。