

ハンドクランク・DIN469ストレート、DIN79四角穴付

24330.0140



製品説明

クランクハンドルは、研磨またはサンドブラスト処理。
ハブ部は切削加工。

材質

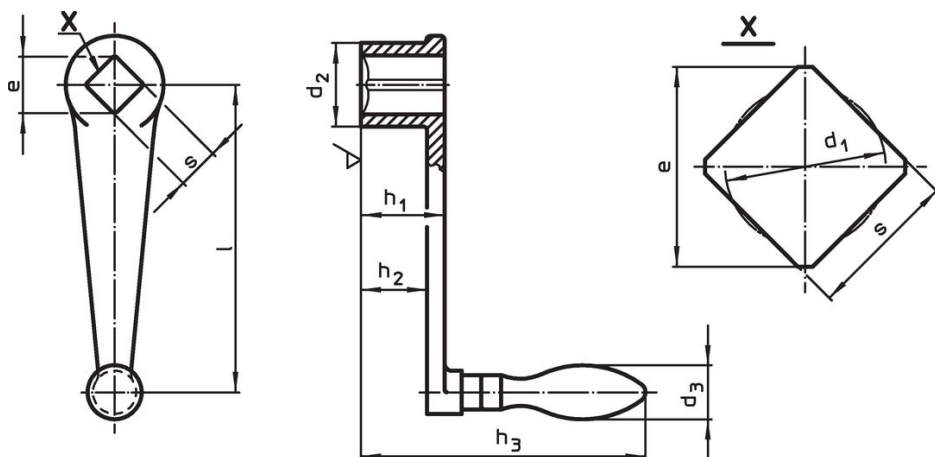
マシン・ハンドル

- ・ スチール、旋削加工、亜鉛メッキ、不活性化処理

クランク本体

- ・ ダクタイル鋳鉄 樹脂塗装、黒

寸法図



発注情報

l	s H11	e min.	寸法					d ₃ マシン・ハンドル径 [mm]	[g]	製品番号
			d ₁ [mm]	d ₂	h ₁	h ₂ 約	h ₃			
固定マシンハンドル (EH24450, DIN39) 付、F型										
125	14	18,1	14,7	34	34	26	120	22	444	24330.0140

法令(コンプライアンス)

RoHS準拠

鉛を含有- 6a/ 6b/ 6cの除外規定に適合

0.1%以上の高懸念物質(SVHC)を使用しています

鉛を含有します-2024年6月27日SVHC [REACH]リスト対象

プロポジション65リストの物質を使用しています



鉛に晒されることは、発がん性や生殖障害を引き起こす原因になります。

<https://www.P65Warnings.ca.gov/>

紛争物質は使用していません

本製品は、コンゴ民主共和国や隣国地域から産出されるチタン、錫、金、タングステンなどのいかなる「紛争鉱物」に由来する物質を使っていません。