

## ハンドクランク・DIN469ストレート、DIN79四角穴付

24330.0051



### 製品説明

クランクハンドルは、研磨またはサンドブラスト処理。  
ハブ部は切削加工。

### 材質

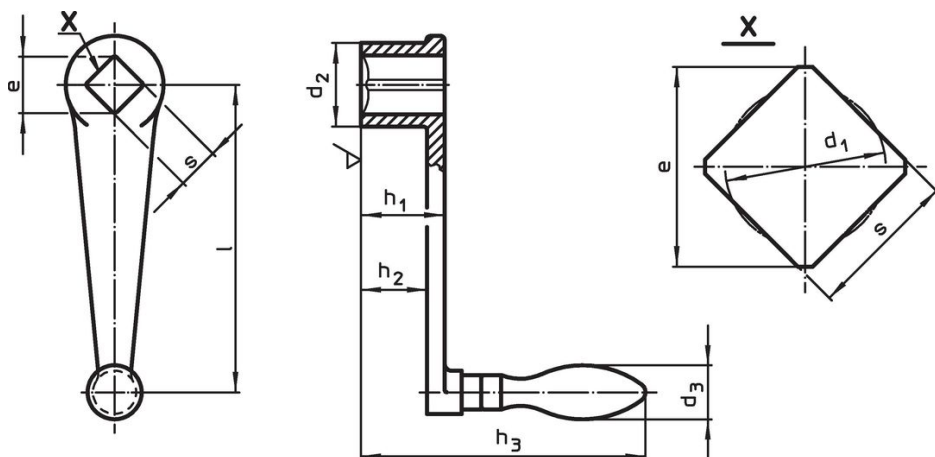
#### マシン・ハンドル

- ・ スチール、旋削加工、垂鉛メッキ、不活性化処理

#### クランク本体

- ・ ダクタイル鋳鉄 樹脂塗装、黒

### 寸法図



### 発注情報

l	s H11	e min.	寸法					d <sub>3</sub> マシン・ハンドル径 [mm]	[g]	製品番号
			d <sub>1</sub>	d <sub>2</sub>	h <sub>1</sub>	h <sub>2</sub> 約	h <sub>3</sub>			
回転グリップ付 (EH24460, DIN98)、F型										
160	19	25,2	20	38	38	29	126	25	665	24330.0051

### 法令(コンプライアンス)

#### RoHS準拠

2011/65/EUと2015/863指令に適合しています

#### SVHC材の含有は無し

0.1%(質量%濃度)以上の高懸念物質(SVHC)は使用していません-2024年1月23日SVHCリスト対象。

#### プロポジション65の物質は含有していません

プロポジション65の指定物質は含まれていません

<https://www.P65Warnings.ca.gov/>

#### 紛争物質は使用していません

本製品は、コンゴ民主共和国や隣国地域から産出されるチタン、錫、金、タングステンなどのいかなる「紛争鉱物」に由来する物質を使っていません。