

## パイプ型ハンドル・ストレート、前面取付タイプ

24321.0820



### 製品説明

パイプ型ハンドルは、機械装置のドア等に使われます。

### 材質

#### グリップ

- 亜鉛ダイキャスト、樹脂塗装、黒  
(RAL 9005相当、つや消し)

#### ハンドルの柄

- アルミニウム、樹脂塗装、色：黒 つや消し  
RAL 9005相当

#### カバー

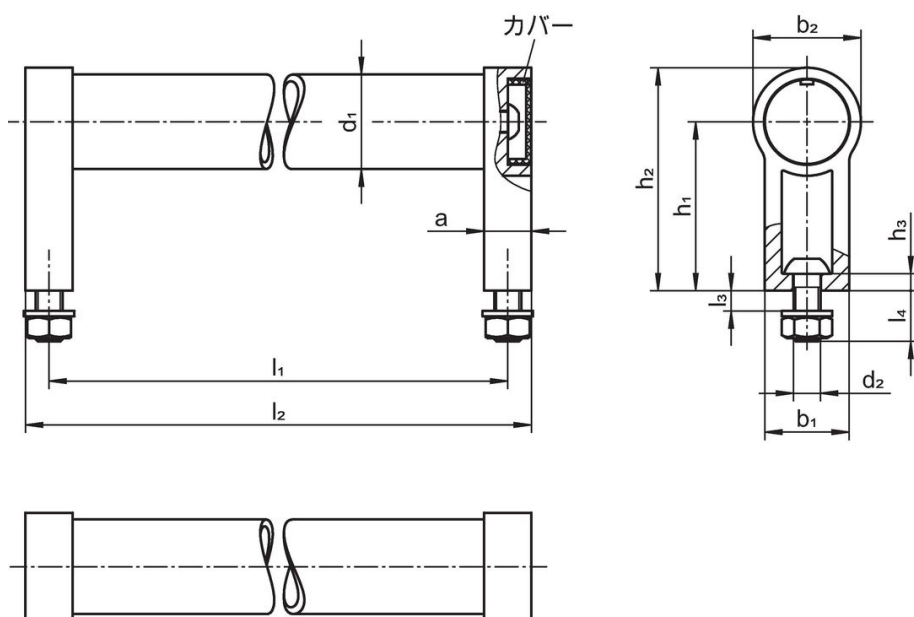
- プラスチック、ライトグレー

### 更なる情報


#### 備考

特別仕様については、お問い合わせください。

### 寸法図



### 発注情報

| $d_1$        | $l_1$<br>$\pm 0,25$ | $a$ | $b_1$ | 寸法 |    |    |     | $l_2$ |  | 製品番号 |
|--------------|---------------------|-----|-------|----|----|----|-----|-------|---|------|
| [mm]         |                     |     |       |    |    |    |     |       | [g]   |      |
| 黒、RAL 9005相当 |                     |     |       |    |    |    |     |       |   |      |
| 28           | 400                 | 14  | 25    | M6 | 50 | 66 | 414 | 440   | 24321.0820  |      |

## 法令(コンプライアンス)

### RoHS準拠

2011/65/EUと2015/863指令に適合しています

### SVHC材の含有は無し

0.1%(質量%濃度)以上の高懸念物質(SVHC)は使用していません-2024年6月27日SVHCリスト対象.

### プロポジション65の物質は含有していません

プロポジション65の指定物質は含まれていません

<https://www.P65Warnings.ca.gov/>

### 紛争物質は使用していません

本製品は、コンゴ民主共和国や隣国地域から産出されるチタン、錫、金、タングステンなどのいかなる「紛争鉱物」に由来する物質を使っていません。