

パイプ型ハンドル・straight, front mounting

24321.0805



製品説明

パイプ型ハンドルは、機械装置のドア等に使われます。

材質

グリップ

- 亜鉛ダイキャスト、樹脂塗装、黒
(RAL 9005相当、つや消し)

Handle shank

- アルミニウム、樹脂塗装、色：黒 つや消し
RAL 9005相当

カバー

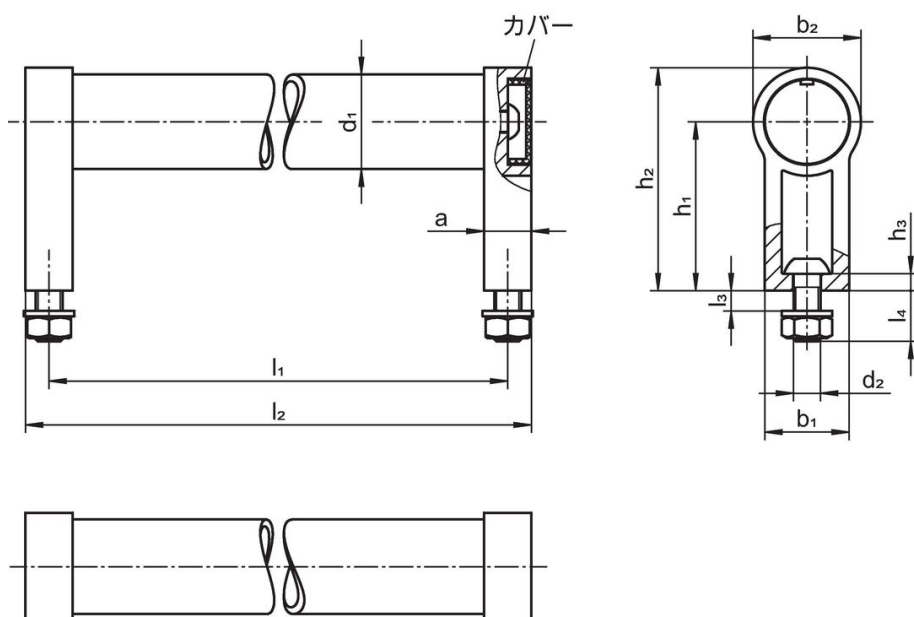
- プラスチック、ライトグレー

更なる情報

備考

特別仕様については、お問い合わせください。

寸法図



発注情報

d_1	l_1 $\pm 0,25$	a	b_1	寸法					製品番号
				d_2	h_1	h_2	l_2		
				[mm]				[g]	
黒、RAL 9005相当									
28	250	14	25	M6	50	66	264	360	24321.0805

法令(コンプライアンス)

RoHS準拠

2011/65/EUと2015/863指令に適合しています

SVHC材の含有は無し

0.1%(質量%濃度)以上の高懸念物質(SVHC)は使用していません-2024年6月27日SVHCリスト対象.

プロポジション65の物質は含有していません

プロポジション65の指定物質は含まれていません

<https://www.P65Warnings.ca.gov/>

紛争物質は使用していません

本製品は、コンゴ民主共和国や隣国地域から産出されるチタン、錫、金、タングステンなどのいかなる「紛争鉱物」に由来する物質を使っていません。