

パイプ型ハンドル・ストレート、前面取付タイプ

24321.0725



製品説明

パイプ型ハンドルは、機械装置のドア等に使われます。

材質

グリップ

- 亜鉛ダイキャスト、樹脂塗装、シルバー
(RAL 9006相当、つや消し)

ハンドルの柄

- アルミニウム、アルマイト処理

カバー

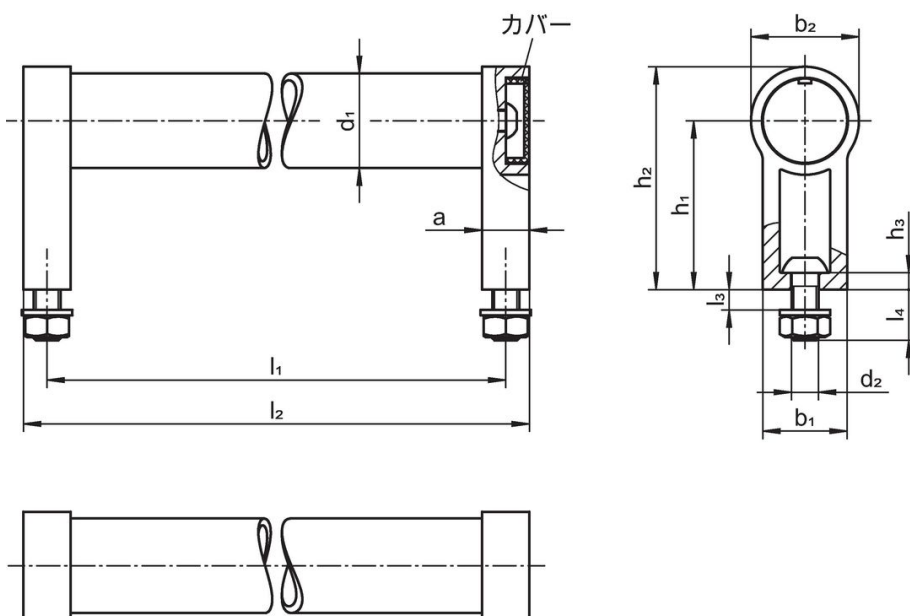
- プラスチック、ライトグレー

更なる情報

備考

特別仕様については、お問い合わせください。

寸法図



発注情報

寸法								[g]	製品番号
d ₁	l ₁ ±0,25	a	b ₁	d ₂	h ₁	h ₂	l ₂		
シルバー、RAL 9006相当									
28	500	14	25	M6	50	66	514	480	24321.0725

法令(コンプライアンス)

RoHS準拠

2011/65/EUと2015/863指令に適合しています

SVHC材の含有は無し

0.1%(質量%濃度)以上の高懸念物質(SVHC)は使用していません-2024年6月27日SVHCリスト対象。

プロポジション65の物質は含有していません

プロポジション65の指定物質は含まれていません

<https://www.P65Warnings.ca.gov/>

紛争物質は使用していません

本製品は、コンゴ民主共和国や隣国地域から産出されるチタン、錫、金、タングステンなどのいかなる「紛争鉱物」に由来する物質を使っていません。