

パイプ型ハンドル・ストレート、前面取付タイプ

24321.0705



製品説明

パイプ型ハンドルは、機械装置のドア等に使われます。

材質

グリップ

- 亜鉛ダイキャスト、樹脂塗装、シルバー
(RAL 9006相当、つや消し)

ハンドルの柄

- アルミニウム、アルマイト処理

カバー

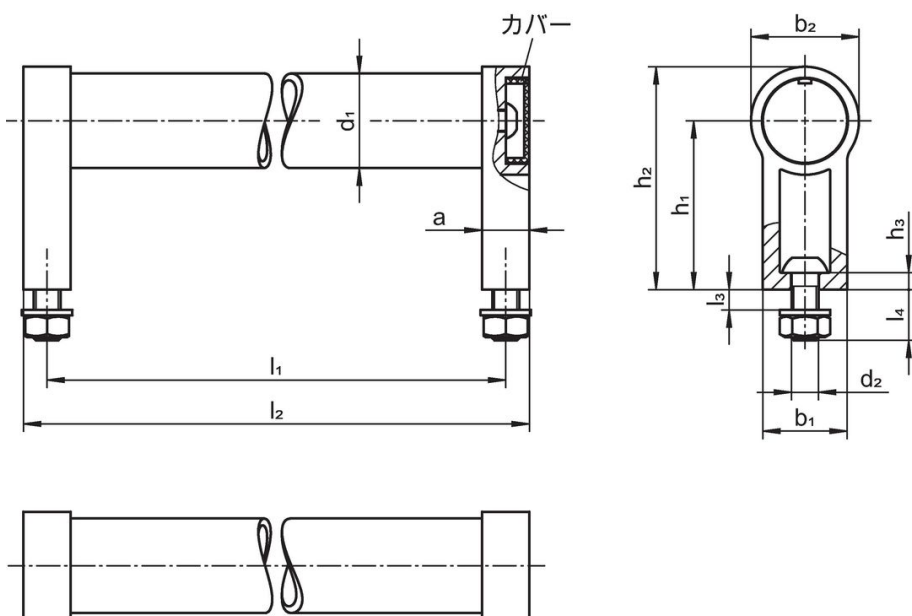
- プラスチック、ライトグレー

更なる情報

備考

特別仕様については、お問い合わせください。

寸法図



発注情報

| 寸法 | | | | | | | | [g] | 製品番号 |
|-----------------|-------------------------|----|----------------|----------------|----------------|----------------|----------------|-----|------------|
| d ₁ | l ₁ ±0,25 | a | b ₁ | d ₂ | h ₁ | h ₂ | l ₂ | | |
| シルバー、RAL 9006相当 | | | | | | | | | |
| 28 | 250 | 14 | 25 | M6 | 50 | 66 | 264 | 320 | 24321.0705 |

法令(コンプライアンス)

RoHS準拠

2011/65/EUと2015/863指令に適合しています

SVHC材の含有は無し

0.1%(質量%濃度)以上の高懸念物質(SVHC)は使用していません-2024年6月27日SVHCリスト対象.

プロポジション65の物質は含有していません

プロポジション65の指定物質は含まれていません

<https://www.P65Warnings.ca.gov/>

紛争物質は使用していません

本製品は、コンゴ民主共和国や隣国地域から産出されるチタン、錫、金、タングステンなどのいかなる「紛争鉱物」に由来する物質を使っていません。