

## パイプ型ハンドル・ストレート、前面取付タイプ

24321.0700



### 製品説明

パイプ型ハンドルは、機械装置のドア等に使われます。

### 材質

#### グリップ

- 亜鉛ダイキャスト、樹脂塗装、シルバー  
(RAL 9006相当、つや消し)

#### ハンドルの柄

- アルミニウム、アルマイト処理

#### カバー

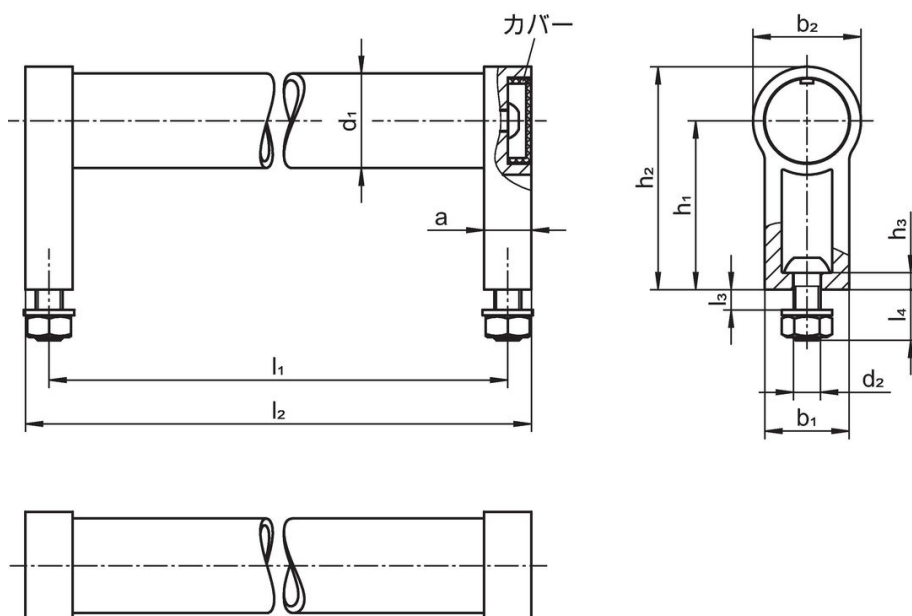
- プラスチック、ライトグレー

### 更なる情報

#### 備考

特別仕様については、お問い合わせください。

### 寸法図



### 発注情報

寸法								[g]	製品番号
d <sub>1</sub>	l <sub>1</sub> ±0,25	a	b <sub>1</sub>	d <sub>2</sub>	h <sub>1</sub>	h <sub>2</sub>	l <sub>2</sub>		
シルバー、RAL 9006相当									
28	200	14	25	M6	50	66	214	320	24321.0700

### 法令(コンプライアンス)

#### RoHS準拠

2011/65/EUと2015/863指令に適合しています

#### SVHC材の含有は無し

0.1%(質量%濃度)以上の高懸念物質(SVHC)は使用していません-2024年6月27日SVHCリスト対象.

#### プロポジション65の物質は含有していません

プロポジション65の指定物質は含まれていません

<https://www.P65Warnings.ca.gov/>

#### 紛争物質は使用していません

本製品は、コンゴ民主共和国や隣国地域から産出されるチタン、錫、金、タングステンなどのいかなる「紛争鉱物」に由来する物質を使っていません。