

パイプ型ハンドル・ストレート

24321.0480



製品説明

パイプ型ハンドルは、機械装置のドア等に使われます。

材質

グリップ

- ・ アルミニウム、樹脂塗装、色：黒 つや消し
RAL 9005相当

ハンドルの柄

- ・ 亜鉛ダイキャスト
- ・ 亜鉛ダイキャスト、樹脂塗装、黒
(RAL 9005相当、つや消し)

カバー

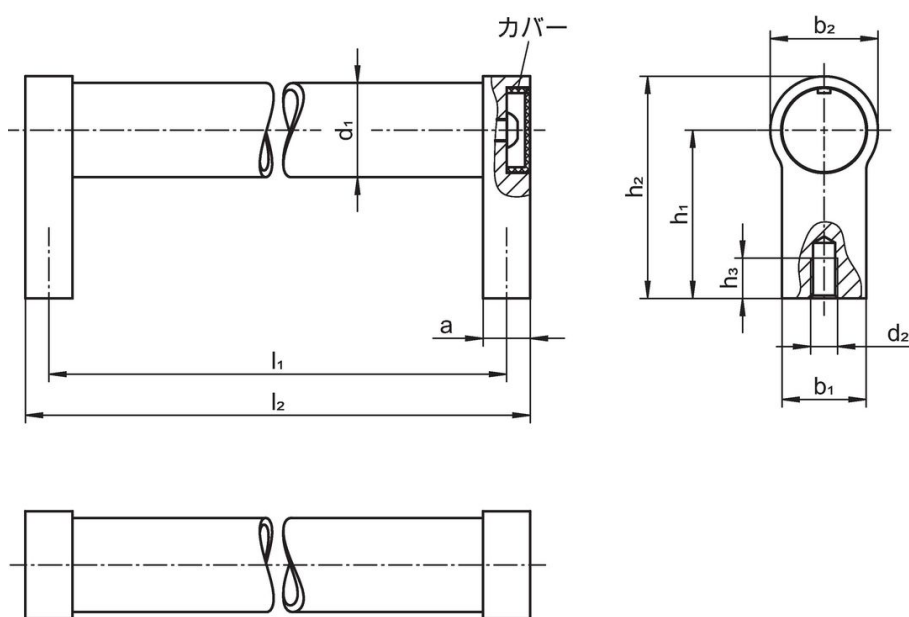
- ・ プラスチック、ライトグレー

更なる情報


備考

特別仕様については、お問い合わせください。

寸法図



発注情報

| d_1 | l_1 $\pm 0,25$ | a | b_1 | 寸法 d_2 [mm] | h_1 | h_2 | h_3 min. | l_2 |  [g] | 製品番号 |
|--------------|---------------------|-----|-------|---------------------|-------|-------|---------------|-------|---|------------|
| 黒、RAL 9005相当 | | | | | | | | | | |
| 30 | 350 | 17 | 27 | M8 | 51 | 68 | 15 | 367 | 407 | 24321.0480 |

法令(コンプライアンス)

RoHS準拠

2011/65/EUと2015/863指令に適合しています

SVHC材の含有は無し

0.1%(質量%濃度)以上の高懸念物質(SVHC)は使用していません-2024年6月27日SVHCリスト対象.

プロポジション65の物質は含有していません

プロポジション65の指定物質は含まれていません

<https://www.P65Warnings.ca.gov/>

紛争物質は使用していません

本製品は、コンゴ民主共和国や隣国地域から産出されるチタン、錫、金、タングステンなどのいかなる「紛争鉱物」に由来する物質を使っていません。