

パイプ型ハンドル・straight

24321.0455



製品説明

パイプ型ハンドルは、機械装置のドア等に使われます。

材質

グリップ

- ・ アルミニウム、樹脂塗装、色：黒 つや消し
RAL 9005相当

Handle shank

- ・ 亜鉛ダイキャスト
- ・ 亜鉛ダイキャスト、樹脂塗装、黒
(RAL 9005相当、つや消し)

カバー

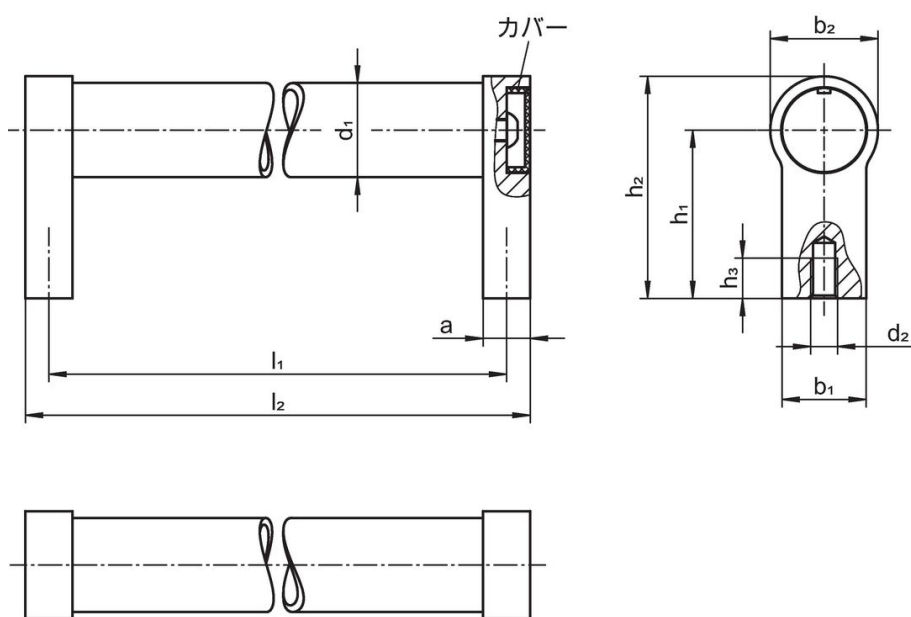
- ・ プラスチック、ライトグレー

更なる情報

備考

特別仕様については、お問い合わせください。

寸法図



発注情報

d_1	l_1 $\pm 0,25$	a	b_1	寸法 d_2 [mm]	h_1	h_2	h_3 min.	l_2	重量 [g]	製品番号
28	400	14	25	M8	50	66	15	414	440	24321.0455

黒、RAL 9005相当

法令(コンプライアンス)

RoHS準拠

2011/65/EUと2015/863指令に適合しています

SVHC材の含有は無し

0.1%(質量%濃度)以上の高懸念物質(SVHC)は使用していません-2024年6月27日SVHCリスト対象.

プロポジション65の物質は含有していません

プロポジション65の指定物質は含まれていません

<https://www.P65Warnings.ca.gov/>

紛争物質は使用していません

本製品は、コンゴ民主共和国や隣国地域から産出されるチタン、錫、金、タングステンなどのいかなる「紛争鉱物」に由来する物質を使っていません。