

## パイプ型ハンドル・ストレート

24321.0430



### 製品説明

パイプ型ハンドルは、機械装置のドア等に使われます。

### 材質

#### グリップ

- ・ アルミニウム、樹脂塗装、色：黒 つや消し  
RAL 9005相当

#### ハンドルの柄

- ・ 亜鉛ダイキャスト
- ・ 亜鉛ダイキャスト、樹脂塗装、黒  
(RAL 9005相当、つや消し)

#### カバー

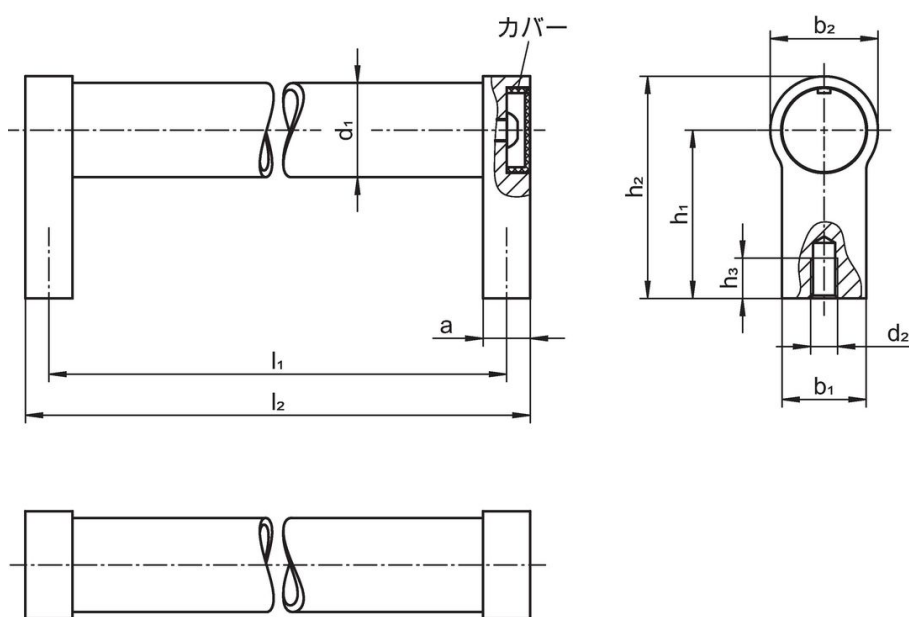
- ・ プラスチック、ライトグレー

### 更なる情報

#### 備考

特別仕様については、お問い合わせください。

### 寸法図



### 発注情報

$d_1$	$l_1$ $\pm 0,25$	$a$	$b_1$	寸法 $d_2$ [mm]	$h_1$	$h_2$	$h_3$ min.	$l_2$	重量 [g]	製品番号
黒、RAL 9005相当										
20	400	12	24	M6	42	54	12	412	290	24321.0430

## 法令(コンプライアンス)

### RoHS準拠

2011/65/EUと2015/863指令に適合しています

### SVHC材の含有は無し

0.1%(質量%濃度)以上の高懸念物質(SVHC)は使用していません-2024年6月27日SVHCリスト対象.

### プロポジション65の物質は含有していません

プロポジション65の指定物質は含まれていません

<https://www.P65Warnings.ca.gov/>

### 紛争物質は使用していません

本製品は、コンゴ民主共和国や隣国地域から産出されるチタン、錫、金、タングステンなどのいかなる「紛争鉱物」に由来する物質を使っていません。