

## アーチ形グリップ・プラスチック

24320.0230



### 製品説明

アーチ形グリップは、例えば、機械のドア、家具のドア、キャビネットのドア、引出しや引出しユニットに使用します。

このU字ハンドルは、グラスファイバー製で、シンプルで変わらないデザインとして、手で扱いやすく安定感があります

### 材質

プッシュ

・ 黄銅

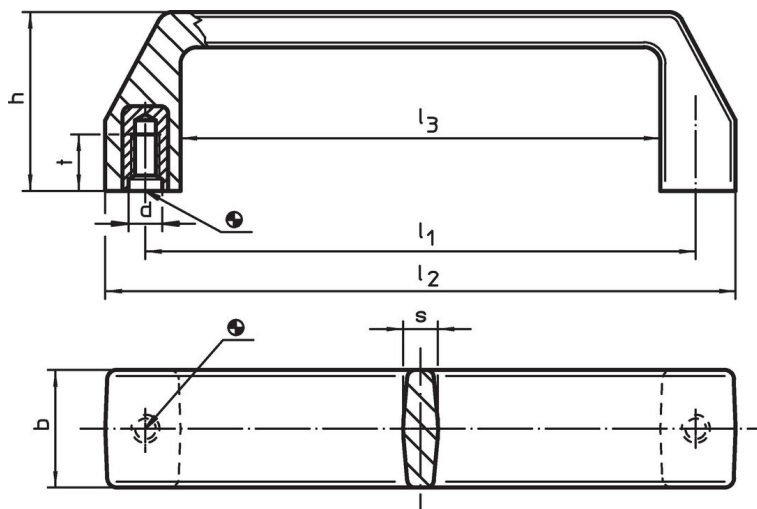
グリップ

・ グラスファイバー入りPA、黒

### 組立

取付けは裏側から行います。

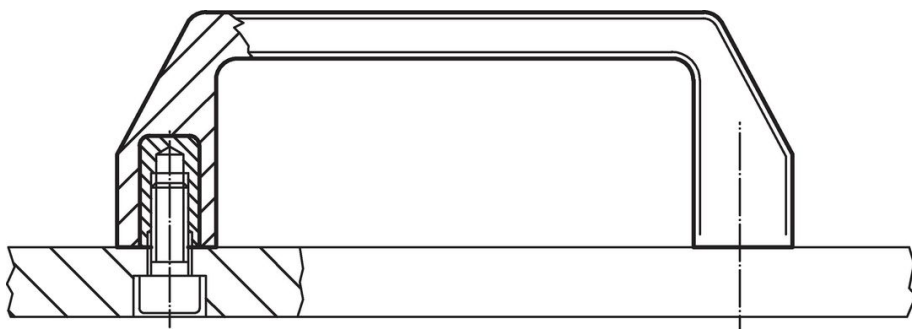
### 寸法図



### 発注情報

寸法								max. [°C]	[g]	製品番号
$l_1$ $\pm 0,5$	d	b	h	$l_2$	$l_3$	s	t			
117	M8	25	38	134	102	7,5	12	100	50	24320.0230

### 応用例



## 法令(コンプライアンス)

### RoHS準拠

鉛を含有- 6a/ 6b/ 6cの除外規定に適合

### 0.1%以上の高懸念物質(SVHC)を使用しています

鉛を含有します-2024年6月27日SVHC [REACH]リスト対象

### プロポジション65リストの物質を使用しています



鉛に晒されることは、発がん性や生殖障害を引き起こす原因になります。

<https://www.P65Warnings.ca.gov/>

### 紛争物質は使用していません

本製品は、コンゴ民主共和国や隣国地域から産出されるチタン、錫、金、タングステンなどのいかなる「紛争鉱物」に由来する物質を使っていません。