

アーチ形グリップ・プラスチック

24320.0210



製品説明

アーチ形グリップは、例えば、機械のドア、家具のドア、キャビネットのドア、引出しや引出しユニットに使用します。

このU字ハンドルは、グラスファイバー製で、シンプルで変わらないデザインとして、手で扱いやすく安定感があります

材質

プッシュ

・ 黄銅

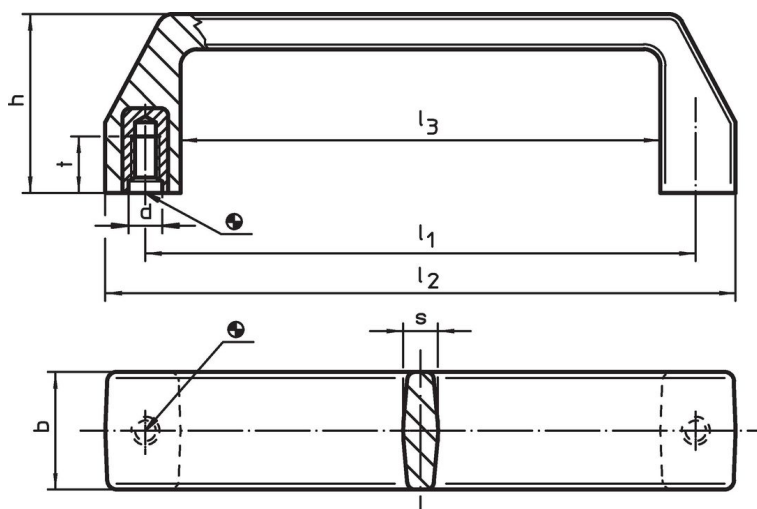
グリップ

・ グラスファイバー入りPA、黒

組立

取付けは裏側から行います。

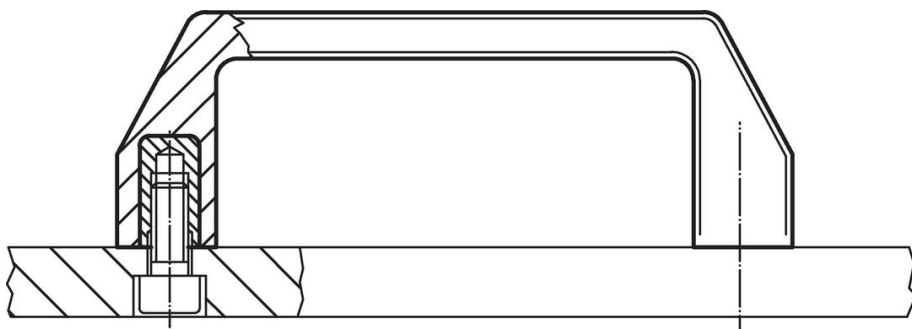
寸法図



発注情報

寸法								🌡️ max. [°C]	📦 [g]	製品番号
l_1 $\pm 0,5$	d	b	h [mm]	l_2	l_3	s	t			
93,5	M6	21	36	107	79	6	10	100	31	24320.0210

応用例



法令(コンプライアンス)

RoHS準拠

2011/65/EUと2015/863指令に適合しています

SVHC材の含有は無し

0.1%(質量%濃度)以上の高懸念物質(SVHC)は使用していません-2024年6月27日SVHCリスト対象.

プロポジション65の物質は含有していません

プロポジション65の指定物質は含まれていません

<https://www.P65Warnings.ca.gov/>

紛争物質は使用していません

本製品は、コンゴ民主共和国や隣国地域から産出されるチタン、錫、金、タングステンなどのいかなる「紛争鉱物」に由来する物質を使っていません。