

アーチ形グリップ・プラスチック、前面から固定するタイプ

24320.0050



製品説明

アーチ形グリップは、例えば、機械のドア、家具のドア、キャビネットのドア、引出しや引出しユニットに使用します。

このU字ハンドルは、グラスファイバー製で、シンプルで変わらないデザインとして、手で扱いやすく安定感があります

材質

グリップ

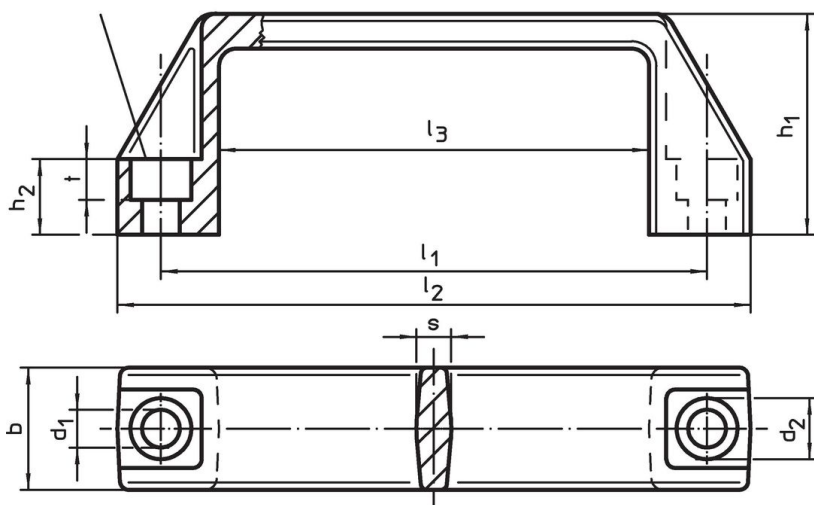
- ・グラスファイバー入りPA、黒

組立

取付けは、ボルトを使い前面から行います。

寸法図

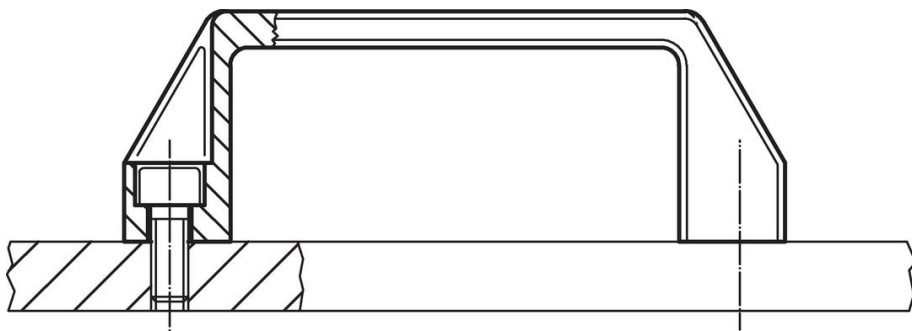
シリンダヘッドスタッド用
ISO4762 - M6/M8/M10



発注情報

寸法										キャップねじ	🌡️	📦	製品番号
l_1	d_1	b	l_2	d_2	h_1	h_2	l_3	s	t		max.		
[mm]										[mm]	[°C]	[g]	
235 ±0,5	10,5	30	260	16,5	54	20	201	8,5	10,5	M10	100	118	24320.0050

応用例



法令(コンプライアンス)

RoHS準拠

2011/65/EUと2015/863指令に適合しています

SVHC材の含有は無し

0.1%(質量%濃度)以上の高懸念物質(SVHC)は使用していません-2024年6月27日SVHCリスト対象.

プロポジション65の物質は含有していません

プロポジション65の指定物質は含まれていません

<https://www.P65Warnings.ca.gov/>

紛争物質は使用していません

本製品は、コンゴ民主共和国や隣国地域から産出されるチタン、錫、金、タングステンなどのいかなる「紛争鉱物」に由来する物質を使っていません。