

## アーチ形グリップ・プラスチック、前面から固定するタイプ

24320.0030



### 製品説明

アーチ形グリップは、例えば、機械のドア、家具のドア、キャビネットのドア、引出しや引出しユニットに使用します。

このU字ハンドルは、グラスファイバー製で、シンプルで変わらないデザインとして、手で扱いやすく安定感があります

### 材質

グリップ

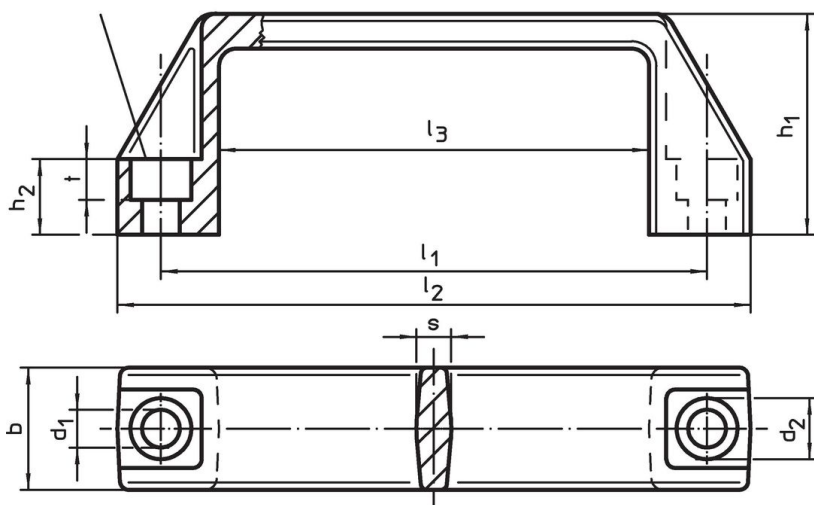
- ・グラスファイバー入りPA、黒

### 組立

取付けは、ボルトを使い前面から行います。

### 寸法図

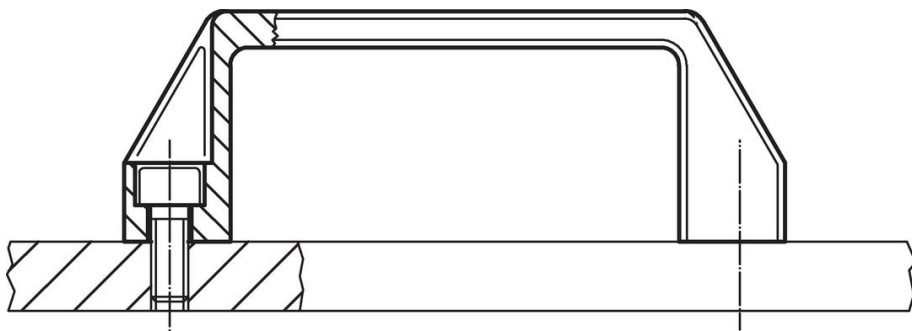
シリンダヘッドスタッド用  
ISO4762 - M6/M8/M10



### 発注情報

寸法										キャップねじ	🌡️	📦	製品番号
$l_1$	$d_1$	$b$	$l_2$	$d_2$	$h_1$	$h_2$	$l_3$	$s$	$t$		max.		
[mm]										[mm]	[°C]	[g]	
132	8,5	27	150	13,5	45	16	108	7	8,5	M8	100	48	24320.0030

### 応用例



## 法令(コンプライアンス)

### RoHS準拠

2011/65/EUと2015/863指令に適合しています

### SVHC材の含有は無し

0.1%(質量%濃度)以上の高懸念物質(SVHC)は使用していません-2024年1月23日SVHCリスト対象.

### プロポジション65の物質は含有していません

プロポジション65の指定物質は含まれていません

<https://www.P65Warnings.ca.gov/>

### 紛争物質は使用していません

本製品は、コンゴ民主共和国や隣国地域から産出されるチタン、錫、金、タングステンなどのいかなる「紛争鉱物」に由来する物質を使っていません。