

アーチ形グリップ

24310.0760



製品説明

アーチ形グリップは、例えば、機械のドア、家具のドア、キャビネットのドア、引出しや引出しユニットに使用します。

曲がったアーチ形グリップは、シンプルで変わらないデザインとして、手で扱いやすく安定感があります

台座ワッシャー付のものと類似の形状です。

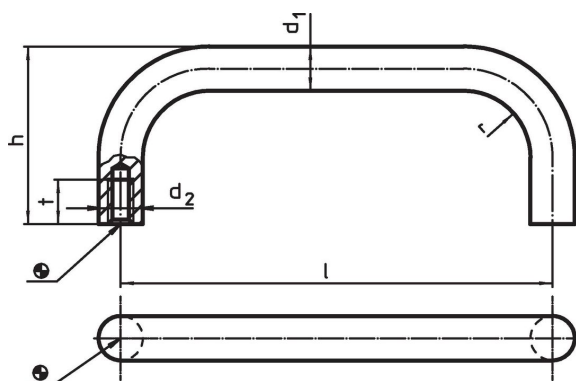
取付面が広いのでワッシャーは不要です。

材質

グリップ

- ステンレス鋼 1.4301 (SUS304相当)、サンドブラスト

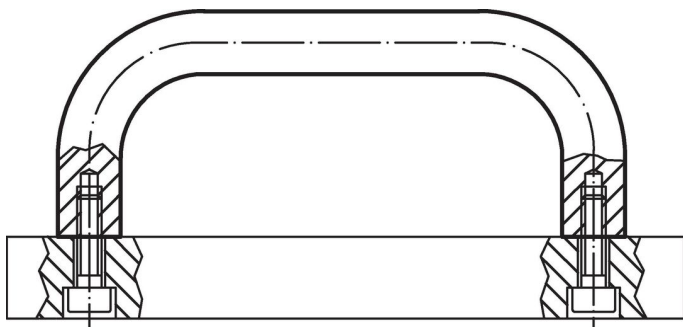
寸法図



発注情報

寸法						[g]	製品番号
d ₁	l ±0,5	d ₂	h	r	t min.		
ステンレス鋼							
16	200	M6	59	18	12	437	24310.0760

応用例



法令(コンプライアンス)

RoHS準拠

2011/65/EUと2015/863指令に適合しています

SVHC材の含有は無し

0.1%(質量%濃度)以上の高懸念物質(SVHC)は使用していません-2024年6月27日SVHCリスト対象.

プロポジション65の物質は含有していません

プロポジション65の指定物質は含まれていません

<https://www.P65Warnings.ca.gov/>

紛争物質は使用していません

本製品は、コンゴ民主共和国や隣国地域から産出されるチタン、錫、金、タングステンなどのいかなる「紛争鉱物」に由来する物質を使っていません。