

## アーチ形グリップ・台座ワッシャー付

24310.0520



### 製品説明

アーチ形グリップは、例えば、機械のドア、家具のドア、キャビネットのドア、引出しや引出しユニットに使用します。  
曲がったアーチ形グリップは、シンプルで変わらないデザインとして、手で扱いやすく安定感があります

### 材質

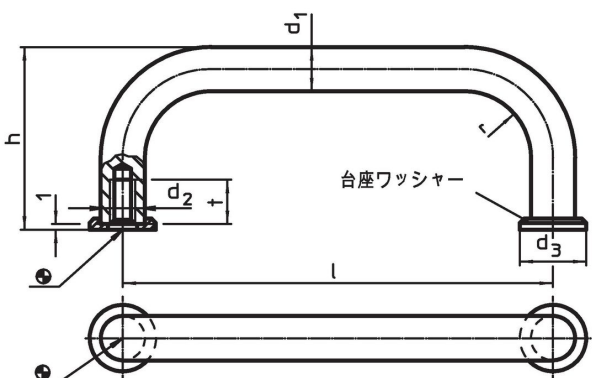
グリップ  
・ ステンレス鋼 1.4305 ( SUS303相当 )、サンドブラスト

ワッシャー  
・ ステンレス鋼


### 組立

台座ワッシャーによりグリップの座りが良くなります。ワッシャーはバラで同梱されません。

### 寸法図



### 発注情報

$d_1$	$l$ $\pm 0,5$	$d_2$	寸法 $d_3$ [mm]	$h$	$r$	$t$ min.	 [g]	製品番号
ステンレス鋼								
8	64	M4	12	35	10	8	44	24310.0520

### 法令(コンプライアンス)

#### RoHS準拠

2011/65/EUと2015/863指令に適合しています

#### SVHC材の含有は無し

0.1%(質量%濃度)以上の高懸念物質(SVHC)は使用していません-2024年1月23日SVHCリスト対象.

#### プロポジション65の物質は含有していません

プロポジション65の指定物質は含まれていません

<https://www.P65Warnings.ca.gov/>

#### 紛争物質は使用していません

本製品は、コンゴ民主共和国や隣国地域から産出されるチタン、錫、金、タングステンなどのいかなる「紛争鉱物」に由来する物質を使っていません。