

## アーチ形グリップ・台座ワッシャー付

24310.0330



### 製品説明

アーチ形グリップは、例えば、機械のドア、家具のドア、キャビネットのドア、引出しや引出しユニットに使用します。  
曲がったアーチ形グリップは、シンプルで変わらないデザインとして、手で扱いやすく安定感があります

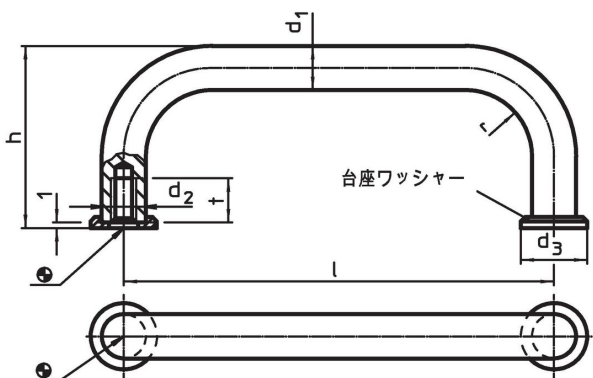
### 材質

グリップ  
・ スチール、プラスチック被覆、黒  
ワッシャー  
・ 亜鉛ダイキャスト、ニッケルメッキ


### 組立

台座ワッシャーによりグリップの座りが良くなります。ワッシャーはバラで同梱されます。

### 寸法図



### 発注情報

$d_1$	$l$ $\pm 0,5$	$d_2$	寸法 $d_3$ [mm]	$h$	$r$	$t$ min.	 [g]	製品番号	
鋼	8	88	M4	12	35	10	8	54	24310.0330

### 法令(コンプライアンス)

#### RoHS準拠

鉛を含有- 6a/ 6b/ 6cの除外規定に適合

#### 0.1%以上の高懸念物質(SVHC)を使用しています

鉛を含有します-2024年1月23日SVHC [REACH]リスト対象

#### プロポジション65リストの物質を使用しています



鉛に晒されることは、発がん性や生殖障害を引き起こす原因になります。

<https://www.P65Warnings.ca.gov/>

#### 紛争物質は使用していません

本製品は、コンゴ民主共和国や隣国地域から産出されるチタン、錫、金、タングステンなどのいかなる「紛争鉱物」に由来する物質を使っていません。