

アーチ形グリップ・台座ワッシャー付

24310.0205



製品説明

アーチ形グリップは、例えば、機械のドア、家具のドア、キャビネットのドア、引出しや引出しユニットに使用します。
曲がったアーチ形グリップは、シンプルで変わらないデザインとして、手で扱いやすく安定感があります

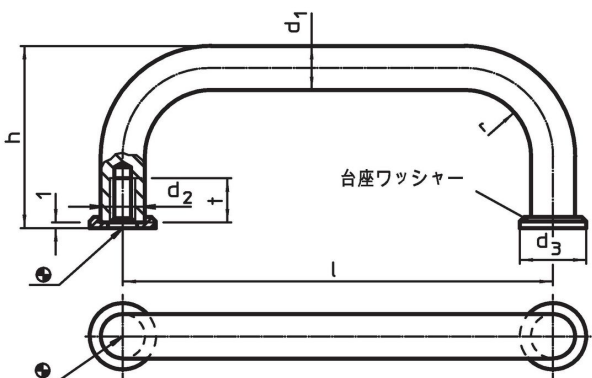
材質

グリップ
・ スチール、プラスチック被覆、黒
ワッシャー
・ 亜鉛ダイキャスト、ニッケルメッキ


組立

台座ワッシャーによりグリップの座りが良くなります。ワッシャーはバラで同梱されます。

寸法図



発注情報

d_1	l $\pm 0,5$	d_2	寸法 d_3 [mm]	h	r	t min.	 [g]	製品番号	
鋼	6	32	M3	9	26	7	7	20	24310.0205

法令(コンプライアンス)

RoHS準拠

2011/65/EUと2015/863指令に適合しています

SVHC材の含有は無し

0.1%(質量%濃度)以上の高懸念物質(SVHC)は使用していません-2024年6月27日SVHCリスト対象.

プロポジション65の物質は含有していません

プロポジション65の指定物質は含まれていません

<https://www.P65Warnings.ca.gov/>

紛争物質は使用していません

本製品は、コンゴ民主共和国や隣国地域から産出されるチタン、錫、金、タングステンなどのいかなる「紛争鉱物」に由来する物質を使っていません。