

アーチ形グリップ・台座ワッシャー付

24310.0150



製品説明

アーチ形グリップは、例えば、機械のドア、家具のドア、キャビネットのドア、引出しや引出しユニットに使用します。
曲がったアーチ形グリップは、シンプルで変わらないデザインとして、手で扱いやすく安定感があります

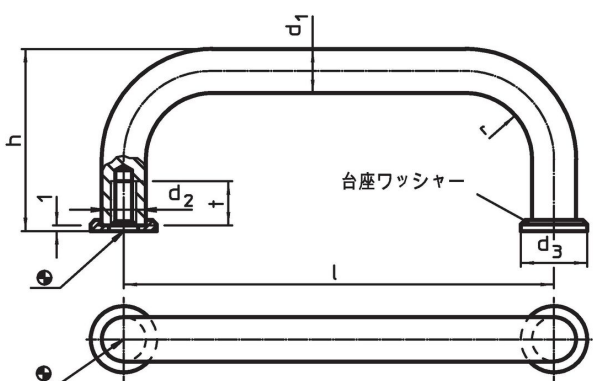
材質

グリップ
・ スチール、クロームメッキ
ワッシャー
・ 亜鉛ダイキャスト、ニッケルメッキ

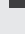
組立

台座ワッシャーによりグリップの座りが良くなります。ワッシャーはバラで同梱されます。

寸法図



発注情報

d_1	l $\pm 0,5$	d_2	寸法 d_3 [mm]	h	r	t min.	 [g]	製品番号	
鋼	10	180	M5	15	43	12	12	146	24310.0150

法令(コンプライアンス)

RoHS準拠

鉛を含有- 6a/ 6b/ 6cの除外規定に適合

0.1%以上の高懸念物質(SVHC)を使用しています

鉛を含有します-2024年1月23日SVHC [REACH]リスト対象

プロポジション65リストの物質を使用しています



鉛に晒されることは、発がん性や生殖障害を引き起こす原因になります。

<https://www.P65Warnings.ca.gov/>

紛争物質は使用していません

本製品は、コンゴ民主共和国や隣国地域から産出されるチタン、錫、金、タングステンなどのいかなる「紛争鉱物」に由来する物質を使っていません。