

アーチ形グリップ・アーチ形

24300.0820



製品説明

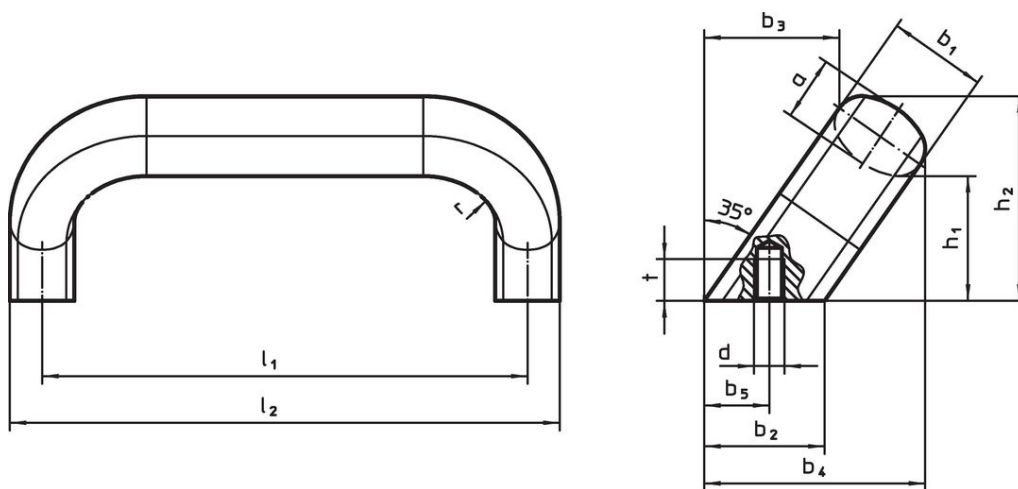
アーチ形グリップは、例えば、機械のドア、家具のドア、キャビネットのドア、引出しや引出しユニットに使用します。

材質

グリップ

- ステンレス鋼 1.4301 (SUS304相当)、サンドブラスト

寸法図



発注情報

b_1	l_1 $\pm 0,25$	l_2	a	b_2	b_3	寸法							製品番号	
						b_4	b_5 +1	d	h_1	h_2	r	t		
26	160	177	17	32	34	[mm]							製品番号	
						57	18	M8	34	54	17	12	[g]	24300.0820

法令(コンプライアンス)

RoHS準拠

2011/65/EUと2015/863指令に適合しています

SVHC材の含有は無し

0.1%(質量%濃度)以上の高懸念物質(SVHC)は使用していません-2024年1月23日SVHCリスト対象.

プロポジション65の物質は含有していません

プロポジション65の指定物質は含まれていません

<https://www.P65Warnings.ca.gov/>

紛争物質は使用していません

本製品は、コンゴ民主共和国や隣国地域から産出されるチタン、錫、金、タングステンなどのいかなる「紛争鉱物」に由来する物質を使っていません。